





BELANGRIJKE OPMERKING:

Lees alvorens u uw nieuwe airconditioning installeert eerst zorgvuldig deze handleiding door. Bewaar de handleiding vervolgens voor verder gebruik.

In overeenstemming met het beleid van de onderneming op het gebied van continue productverbetering kunnen het uiterlijk, de afmetingen, technische parameters en accessoires van deze installatie zonder voorafgaande kennisgeving gewijzigd worden.

INHOUDSOPGAVE		ALGEMENE INFORMATIE
ALGEMENE INFORMATIE	Gebruik van de handleiding	2
	Koelmedium	3
	Waarschuwingen	4
	Gebruiksaanwijzingen	7
	Gebruikte onderdelen	8
	Bedrijfstemperaturen van de externe unit	8
MONTAGE	Elektriciteitsaansluiting	9
	Montage van de externe unit	12
	Uitzuigen van de lucht (vacuüm zuigen)	12
	Onderhoud	13
	Tekening van de installatie en haar afmetingen	13
	Controle na installatie	14
	Veilige omgang met het brandbare koelmedium	15
	Aanwijzingen voor deskundigen	16

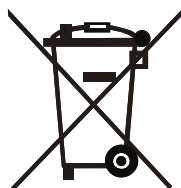
Het daadwerkelijke product kan afwijken van de in deze handleiding opgenomen afbeeldingen. Sommige modellen beschikken wel over een display en andere niet. Het paneel van de display kan een andere vorm hebben of zich op een andere plaats bevinden. Mochten er verschillen bestaan, richt u dan naar het daadwerkelijke product.

Deze installatie mag niet bediend worden door personen (incl. Kinderen) die over lagere fysieke, waarnemings- of mentale capaciteiten of over onvoldoende kennis en ervaring beschikken, wanneer ze niet onder toezicht staan of over de bediening geïnstrueerd worden door een persoon die verantwoordelijk is voor hun veiligheid.

Men dient erop toe te zien dat kinderen niet met de installatie spelen.

Neem, als het nodig is de airconditioning te monteren, verplaatsen of repareren, eerst contact op met de verkoper of het lokale service-centrum. De airconditioning mag uitsluitend gemonteerd, verplaatst en/of gerepareerd worden door een geautoriseerd bedrijf. Anders zou dit kunnen leiden tot aanzienlijke schade, ernstige verwondingen of zelfs de dood van personen.

Als er een koelmediumlekkage optreedt of het koelmedium t.b.v. de montage, het onderhoud of de demontage van de airconditioning uitgezogen moet worden, moet men contact opnemen met een deskundige die over de benodigde kwalificaties beschikt of op een andere geschikte wijze te werk te gaan, overeenkomstig de lokale voorschriften en verordeningen.



R32:675

Dit symbool geeft aan dat dit product in EU-landen niet weggegooid mag worden bij het normale huishoudelijke afval. Draag het op verantwoorde wijze over om het te laten recyclen, zodat u voorkomt dat er t.g.v. onjuiste verwerking schade aan het milieu en/of aan de gezondheid van mensen optreedt en u bijdraagt aan het duurzame hergebruik van natuurlijke grondstoffen. Maak voor het inleveren van de gebruikte installatie gebruik van een hiertoe bestemde afvalinzamelingsplaats of neem contact op met de verkoper waar het product werd aangeschaft. Deze kan het product in ontvangst nemen om het op ecologische wijze te recyclen.

 **GEVAAR**

Dit symbool geeft gevaarlijke situaties aan. Als u deze situaties niet voorkomt, veroorzaken ze dodelijke of ernstige verwondingen.

 **WAARSCHUWING**

Dit symbool geeft gevaarlijke situaties aan. Als u deze situaties niet voorkomt, kunnen ze dodelijke of ernstige verwondingen veroorzaken.

 **ATTENDERING**

Dit symbool geeft gevaarlijke situaties aan. Als u deze situaties niet voorkomt, kunnen ze lichte of matig zware verwondingen veroorzaken.

OPMERKING

Dit symbool geeft belangrijke informatie aan. Als u zich hier niet aan houdt, kan materiële schade ontstaan.



Dit symbool geeft gevaarlijke situaties aan, die thuishoren in de categorie WAARSCHUWING of ATTENDERING.

De producent is niet aansprakelijk wanneer verwondingen of materiële schade veroorzaakt worden door een van de volgende oorzaken:

1. Schade aan het product t.g.v. onjuist gebruik of forcering van het product.
2. Aanpassingen aan, wijzigingen in of onderhoud van het product of gebruik ervan in combinatie met een andere installatie, die in strijd zijn met de aanwijzingen van de producent.
3. Nadat is nagecheckt dat het defect aan het product rechtstreeks veroorzaakt is door een corrosief gas.
4. Nadat is nagecheckt dat de defecten veroorzaakt zijn door onjuiste omgang tijdens verplaatsing van het product.
5. Gebruik, reparaties of onderhoud van de unit, waarbij men zich niet aan de bedieningshandleiding of de van toepassing zijnde voorschriften houdt.
6. Nadat is nagecheckt dat het probleem of geschil veroorzaakt is door kwalitatieve of capaciteitskenmerken van door andere producenten vervaardigde componenten en/of onderdelen.
7. Als de schade veroorzaakt is door natuurrampen, een ongeschikte gebruiksomgeving of overmacht.



Lees vóór het gebruik van de airconditioning deze handleiding zorgvuldig door en bewaar haar vervolgens voor toekomstig gebruik.



Gebruik de airconditioning uitsluitend overeenkomstig de in deze handleiding opgenomen aanwijzingen. Deze aanwijzingen beschrijven echter niet alle mogelijke toestanden en situaties. U wordt daarom geadviseerd bij de montage, het gebruik en het onderhoud uw gezonde verstand te gebruiken, net als bij andere huishoudelijke elektrische apparatuur.

Lees voor het gebruik van de airconditioning zorgvuldig deze handleiding door.



De installatie is gevuld met het brandbare koelmedium R32.



Lees vóór gebruik eerst de bedieningshandleiding door.



Lees vóór de montage eerst de montage-instructies door.



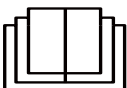
Lees vóórdat u een reparatie uitvoert eerst de servicehandleiding door.

Koelmedium

- Om ervoor te zorgen dat de airconditioning functioneert, circuleert er een speciaal koelmedium door het systeem. Het gebruikte koelmedium is speciaal gezuiverde fluoride R32. Het koelmedium is brandbaar en reukloos. Mocht er onverhoopt een lekkage optreden, dan kan het onder bepaalde omstandigheden exploderen. De brandbaarheid van het koelmedium is echter zeer laag. Het kan uitsluitend ontstoken worden door open vuur.
- In vergelijking met normale koelmedia is R32 een medium dat niet milieuvriendelijk is en de ozonlaag niet beschadigt. Het draagt ook slechts weinig bij aan het broeikas effect. R32 beschikt over zeer goede thermodynamische eigenschappen. Hierdoor kan een hoge energetische efficiëntie bereikt worden. De airconditioning functioneert dan ook met een relatief kleine hoeveelheid koelmedium.

WAARSCHUWING:

- Maak voor het versnellen van het ontdooiproces of voor het schoonmaken van de installatie geen gebruik van andere dan de door de producent aanbevolen middelen. Mocht het nodig zijn reparaties uit te voeren, neem dan contact op met het dichtstbijzijnde geautoriseerde servicebedrijf.
- Willekeurig welke reparaties, die zijn uitgevoerd door personen zonder de benodigde kwalificaties, kunnen gevaren opleveren.
- De installatie moet geplaatst worden in een vertrek waar niet permanent het gevaar bestaat dat brandbare stoffen ontbranden (bijv. door open vuur, een brandende gasbrander of een elektrische verwarming met gloeispiralen).
- Demonteer de installatie niet en gooi haar niet in het vuur.
- De installatie moet geplaatst en gebruikt of opgeslagen worden in vertrekken met een vloeroppervlakte groter dan $X \text{ m}^2$. (Raadpleeg voor de omvang van oppervlakte X tabel „a“ in de sectie „Veilige omgang met het brandbare koelmedium“.)
- De installatie is gevuld met het brandbare koelmedium R32. Houd u bij reparaties nauwkeurig aan de instructies van de producent.
- Wees u bewust van het feit dat het koelmedium reukloos is.
- Lees de deskundige handleiding door.





Gebruik en onderhoud

- Deze installatie mag ook gebruikt worden door kinderen ouder dan 8 jaar en door personen die over lagere fysieke, waarnemings- of mentale capaciteiten beschikken, evenals door personen met onvoldoende ervaring of kennis, mits zij onder toezicht staan of instructies hebben ontvangen over hoe de installatie op veilige manier te gebruiken en mits zij zich bewust zijn van de eventuele risico's.
- Kinderen mogen niet met de airconditioning spelen.
- Zonder toezicht mogen kinderen geen reinigings- of onderhoudswerkzaamheden uitvoeren.
- Maak voor de aansluiting geen gebruik van een verlengsnoer met meerdere stopcontacten noch van een tweewegstekker. Dit zou tot brand kunnen leiden.
- Koppel de airconditioning vóór het schoonmaken los van de stroomtoevoer. Anders zouden verwondingen door elektrische stroom kunnen optreden.
- Wanneer de toevoerkabel beschadigd is, moet hij, om eventuele risico's te voorkomen, vervangen worden door de producent, een geautoriseerd servicebedrijf of een persoon die over de benodigde kwalificaties beschikt.
- Was de airconditioning niet met water. Anders dreigen verwondingen door elektrische stroom op te treden.
- Spuit geen water op de interne unit. Anders zouden verwondingen door elektrische stroom en/of beschadiging van de airconditioning kunnen optreden.
- Raak na uitname van het filter de ribben van de wisselaar niet aan, dit om te voorkomen dat u door de scherpe randen verwond raakt.
- Maak voor het drogen van het filter geen gebruik van open vuur noch van een haardroger, anders zou dit tot deformatie van het filter of tot brand kunnen leiden.
- Onderhoud moet worden uitgevoerd door medewerkers die over de benodigde kwalificaties beschikken. Anders zouden verwondingen van personen en/of materiële schade kunnen optreden.
- Repareer de airconditioning niet zelf. Anders zouden verwondingen door elektrische stroom en/of beschadiging van de airconditioning kunnen optreden. Neem contact op met de verkoper als het nodig is de airconditioning te repareren.
- Steek geen vingers noch enige andere voorwerpen in openingen voor de in- en/of uitvoer van lucht. Anders zouden verwondingen van personen en/of beschadiging van de installatie kunnen optreden.
- Blokkeer de luchtin- of uitlaat niet. Dit zou tot defecten kunnen leiden.
- Begiet de afstandsbediening niet met water, anders kan ze beschadigd raken.

- Wanneer zich de ondergenoemde situaties mochten voordoen, zet de airconditioning dan direct uit en koppel de stroomtoevoer los. Verzoek vervolgens de verkoper of een geautoriseerd servicebedrijf om reparatie.
 - De toevoerkabel raakt verhit of is beschadigd.
 - Abnormale geluiden tijdens het gebruik.
 - De zekeringautomaat schakelt vaak uit.
 - De airconditioning verspreidt een geur alsof er iets brandt.
 - Er lekt koelmedium uit de interne unit.
- Als de airconditioning onder abnormale omstandigheden functioneert, kan dit tot defecten, verwondingen door elektrische stroom of brand leiden.
- Als de unit in- of uitgeschakeld wordt met behulp van de noodschakelaar, druk deze schakelaar dan in met behulp van een niet-geleidend voorwerp. Maak geen gebruik van een metalen voorwerp.
- Ga niet op het bovenpaneel van de externe unit staan en plaats er evenmin zware voorwerpen op. De airconditioning zou beschadigd kunnen raken of er zouden verwondingen van personen kunnen optreden.

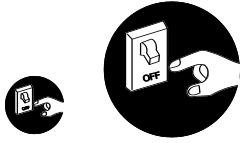
Installatie

- De installatie moet worden uitgevoerd door medewerkers die over de benodigde kwalificaties beschikken. Anders zou dit tot verwonding van personen en/of beschadiging van de installatie kunnen leiden.
- Houd u bij de installatie van de unit aan de elektrotechnische veiligheidsnormen en -voorschriften.
- Maak gebruik van een afzonderlijk elektriciteitscircuit en een zekeringautomaat met parameters die vereist worden door de van toepassing zijnde veiligheidsvoorschriften.
- Installeer een zekeringautomaat. Anders zou de installatie beschadigd kunnen raken. Wanneer er een vaste aansluiting op het elektriciteitsnetwerk gecreëerd wordt, moet voor het uitschakelen van de unit gebruik gemaakt worden van een schakelaar die alle polen loskoppelt, waarbij de contactpunten in uitgeschakelde toestand minstens 3 mm van elkaar verwijderd zijn.
- Richt u bij de selectie van een zekeringautomaat naar de betreffende parameters van de unit. De zekeringautomaat moet beschermen tegen kortsluiting en overbelasting.
- De airconditioning moet naar behoren geaard zijn. Onjuiste aarding kan tot verwondingen door elektrische stroom leiden.
- Maak geen gebruik van ongeschikte toevoerkabels.
- Controleer of de stroomtoevoer voldoet aan de eisen van de airconditioning. Een instabiele stroomtoevoer of onjuiste aansluiting kan defecten veroorzaken. Installeer alvorens de airconditioning in gebruik te nemen geschikte toevoerkabels.

- Sluit de fase-, de nul- en de aardingsgeleider op de juiste manier in het stopcontact aan.
- Koppel de stroomtoevoer los voordat u een aanvang maakt met willekeurig welke werkzaamheden aan de elektroinstallatie.
- Sluit de stroomtoevoer niet aan voordat de installatie voltooid is.
- Wanneer de toevoerkabel beschadigd is, moet hij, om eventuele risico's te voorkomen, vervangen worden door de producent, een geautoriseerd servicebedrijf of een persoon die over de benodigde kwalificaties beschikt.
- De temperatuur in het koelcircuit kan hoog zijn. Leid de toevoerkabel op voldoende afstand van de koelmediumleidingen.
- De airconditioning moet geïnstalleerd worden overeenkomstig de landelijke normen en voorschriften.
- De installatie moet uitgevoerd worden door geautoriseerde medewerkers, overeenkomstig de geldende normen en voorschriften.
- De airconditioning is gecategoriseerd als elektrisch apparaat van beschermingsklasse I. Ze moet dus naar behoren, overeenkomstig de geldende normen, geaard worden. De aansluiting van de aarding moet uitgevoerd worden door een gekwalificeerde deskundige. Zorg ervoor dat regelmatig gecontroleerd wordt of de aarding functioneert, anders kan dit leiden tot verwondingen door elektrische stroom.
- De groengele geleider in de airconditioning is de aardgeleider, die nooit voor andere doeleinden gebruikt mag worden.
- De aardingsweerstand moet voldoen aan de geldende elektrotechnische veiligheidsnormen.
- De airconditioning moet zodanig aangebracht worden dat haar elektrische stekker eenvoudig bereikbaar is.
- Alle geleiders van de interne en de externe unit moeten aangesloten worden door een deskundige.
- Wanneer de lengte van de toevoerkabel onvoldoende is, verzoek uw leverancier dan om een nieuwe kabel die lang genoeg is. Het is niet toegestaan kabels te verlengen door er een stuk kabel op aan te sluiten.
- Wanneer de airconditioning wordt aangesloten m.b.v. een stekker, moet deze stekker na voltooiing van de installatie goed bereikbaar zijn.
- Bij airconditionings zonder stekker moet in het circuit een schakelaar (ontkoppelaar) of zekeringautomaat aangebracht worden.
- Als de airconditioning verplaatst moet worden, mogen deze werkzaamheden uitsluitend uitgevoerd worden door werknemers die over voldoende kwalificaties beschikken. Anders kan dit tot de verwonding van personen of beschadiging van de installatie leiden.

- Selecteer een plaats die buiten bereik van kinderen is en zich op enige afstand van dieren en planten bevindt. Als dit om veiligheidsredenen noodzakelijk is, breng dan rond de unit een omheining aan.
- De interne unit moet altijd dichtbij een muur aangebracht worden.

Als u brand ruikt of rook ziet, schakel dan direct de stroomtoevoer uit en neem contact op met het service-centrum.



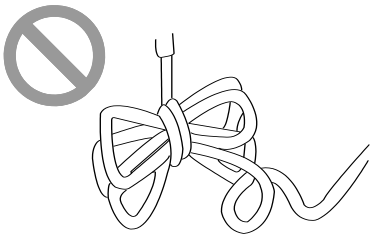
Anders zou dit kunnen leiden tot beschadiging van de installatie, tot verwondingen door elektrische stroom en/of tot brand.

Maak voor de stroomtoevoer gebruik van een afzonderlijk toevoercircuit met een installatieautomaat die over een voldoende gedimensioneerde capaciteit beschikt. De unit schakelt afhankelijk van de ingestelde modus automatisch en en uit. Schakel de installatie niet in en uit in al te korte intervallen. Dit zou het functioneren van de unit kunnen verstoren.

Bescherm de stroomtoevoer- en bedieningskabels tegen beschadigingen. Mochten er toch kabels beschadigd raken, laat ze dan vervangen door een technicus die over de benodigde kwalificaties beschikt.



Maak voor de stroomtoevoer naar de installatie gebruik van een afzonderlijk circuit.



Gebeurt dit niet, dan kan dit tot verwondingen door elektrische stroom en/of tot brand leiden.

Als u gedurende een langere periode geen gebruik zult maken van de installatie, koppel haar dan los van de stroomtoevoer.



Als zich stof ophoopt zou dit tot oververhitting en brand kunnen leiden.

Belast de toevoerkabel niet en bescherm hem tegen beschadigingen. Maak alleen gebruik van het voorgeschreven type kabel.



Gebeurt dit niet, dan kan dit tot oververhitting van de kabel en/of tot brand leiden.

Schakel de installatie uit en koppel haar los van de stroomtoevoer voordat u een aanvang maakt met het schoonmaken.

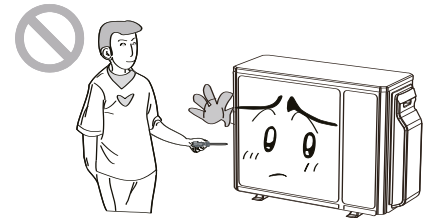


Uitschakelen!

Gebeurt dit niet, dan kan dit tot verwondingen door elektrische stroom en/of tot beschadiging van de installatie leiden.

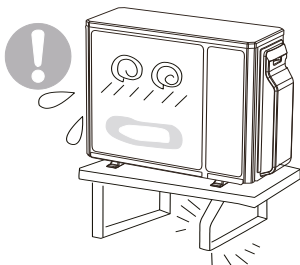
De nominale spanning bedraagt 220-240 V, 50 Hz. Als de spanning te laag is, begint de compressor sterk te vibreren, hetgeen schade aan het koelsysteem kan veroorzaken. Als de spanning te hoog is, kan dit tot beschadiging van elektrische onderdelen leiden.

Probeer de installatie niet zelf te repareren.



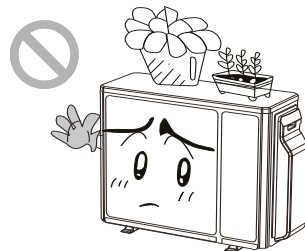
Ondeskundige reparaties kunnen tot verwondingen door elektrische stroom en/of tot brand leiden. Neem contact op met het service-centrum.

Controleer of de draagconstructie stevig genoeg en stabiel is.



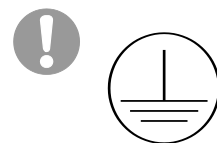
Als de draagconstructie beschadigd raakt kan de unit vallen en verwondingen veroorzaken.

Ga niet op de externe unit staan en plaats er geen voorwerpen op.



Dit zou gevaarlijk kunnen zijn.

Aarding: De installatie moet naar behoren geaard worden. De aardingskabel moet aangesloten worden op het aardingspunt van het pand.



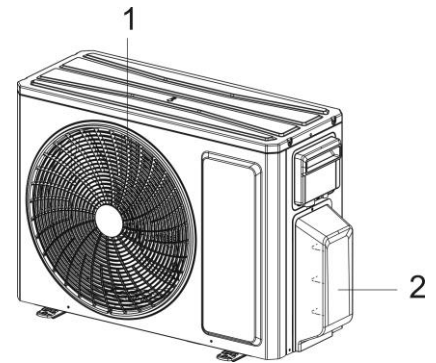
MV-E14BI2, MV-E18BI2, MV-E21BI2, MV-E24BI2, MV-E28BI2

⚠ WAARSCHUWINGEN:

- Koppel de airconditioning los van de stroomtoevoer voordat u een aanvang maakt met het schoonmaken, anders zou dit tot verwondingen door elektrische stroom kunnen leiden.
- Als de airconditioning vochtig wordt, ontstaat het risico van verwondingen door elektrische stroom. Was de installatie in geen enkel geval met water.
- Vluchtige vloeistoffen, zoals bijvoorbeeld oplosmiddelen of benzine, veroorzaken schade aan het uiterlijk van de airconditioning. (Maak voor het schoonmaken van de afscherming van de installatie uitsluitend gebruik van een droge of licht vochtige doek.)
- Dit product mag niet weggegooid worden bij het normale huishoudelijke afval. Draag het af op de betreffende inzamelingsplaats voor het recyclen van elektrische en elektronische apparatuur.
- De temperatuur in het koelcircuit kan hoog oplopen. Leid de verbindingkabel op voldoende afstand van de koelmediumleidingen.



EXTERNE UNIT	
Nr.	Omschrijving
1	Rooster van de luchtuitlaat
2	Ventiel



Opmerking: De opgenomen afbeeldingen zijn slechts vereenvoudigde weergaven van de installatie en kunnen daarom afwijken van de aangeschafte unit.

	Binnen DB/WB (°C)	Buiten DB/WB (°C)
Maximale koeling	32/23	43/26
Maximale verwarming	27/-	24/18

De reikwijdte van de gebruikstemperaturen (buitentemperatuur) bedraagt bij units, die uitsluitend over de functie koelen beschikken, -15 t/m 43 °C, bij units met een warmtepomp maar zonder elektrische verwarmingsband bedragen ze -15 t/m 43 °C en bij units met een warmtepomp en een elektrische verwarmingsband bedragen ze -22 t/m 43 °C.

MV-E14BI2, MV-E18BI2

1. Demonteer het handvat aan de rechterzijde van de afscherming van de externe unit (1 schroef).
2. Demonteer de kabelhouder, sluit de toevoerkabel aan op het betreffende klemmenbord en zet hem vast met de schroeven. De aansluiting van de geleiders moet overeenkomen met hun aansluiting op de interne unit.
3. Zet de toevoerkabel vast m.b.v. de kabelhouder.
4. Controleer of de geleiders goed vastgezet zijn.
5. Monteer het handvat terug.

! Richt u bij het selecteren van een installatieautomaat naar de volgende tabel. De installatieautomaat moet beschermen tegen overstroom (kortsluiting) en overbelasting. (Attending: Maak voor de bescherming van het circuit niet uitsluitend gebruik van een afzonderlijke smeltveiligheid.)

Model	Stroom van de installatieautomaat
MV-E14BI2 MV-E18BI2	16 A

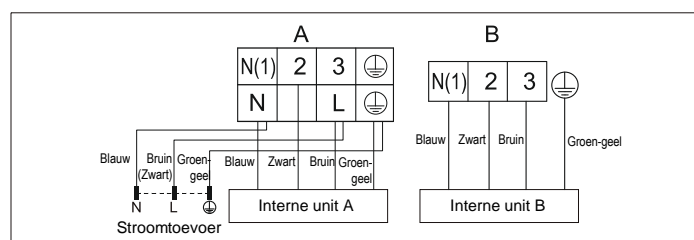
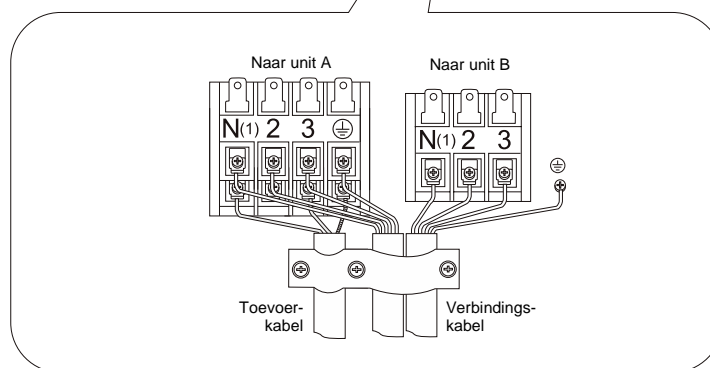
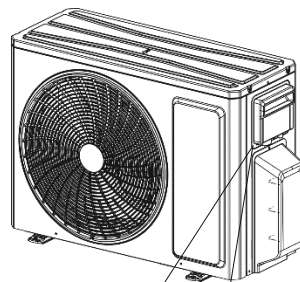
! In geval van een vaste aansluiting op de elektroinstallatie moet voor het uitschakelen een schakelaar geïnstalleerd worden die alle polen loskoppelt, waarbij de contacten in uitgeschakelde toestand ten minste 3 mm van elkaar verwijderd zijn.

! Foutieve aansluiting kan tot schade aan bepaalde elektrische onderdelen leiden. Controleer na het vastzetten van de kabel of de geleiders tussen de kabelhouder en het klemmenbord niet te strak staan.

! De aansluiting van de kabels van units A en B moet overeenkomen met de aansluiting van de verbindingsbuizen van deze units.

! De installatie moet gemonteerd worden overeenkomstig de plaatstelijke normen en voorschriften.

Opmerking: De opgenomen afbeeldingen zijn slechts vereenvoudigde weergaven van de installatie en kunnen daarom afwijken van de aangeschafte unit.



VERPLAATSINGEN



Controleer bij het uitpakken of de inhoud compleet en onbeschadigd is.



De externe unit moet altijd rechtop in verticale positie gehouden worden.



De unit mag alleen verplaatst worden door voldoende gekwalificeerde werknemers, die hierbij gebruik dienen te maken van hulpmiddelen die op het gewicht van de unit berekend zijn.

MV-E21BI2, MV-E24BI2

1. Demonteer het handvat aan de rechterzijde van de afscherming van de externe unit (1 schroef).
2. Demonteer de kabelhouder, sluit de toevoerkabel aan op het betreffende klemmenbord en zet hem vast met de schroeven. De aansluiting van de geleiders moet overeenkomen met hun aansluiting op de interne unit.
3. Zet de toevoerkabel vast m.b.v. de kabelhouder.
4. Controleer of de geleiders goed vastgezet zijn.
5. Monteer het handvat terug.

! Richt u bij het selecteren van een installatieautomaat naar de volgende tabel. De installatieautomaat moet beschermen tegen overstroom (kortsluiting) en overbelasting. (Attending: Maak voor de bescherming van het circuit niet uitsluitend gebruik van een afzonderlijke smeltveiligheid.)

Model	Stroom van de installatieautomaat
MV-E21BI2 MV-E24BI2	25 A

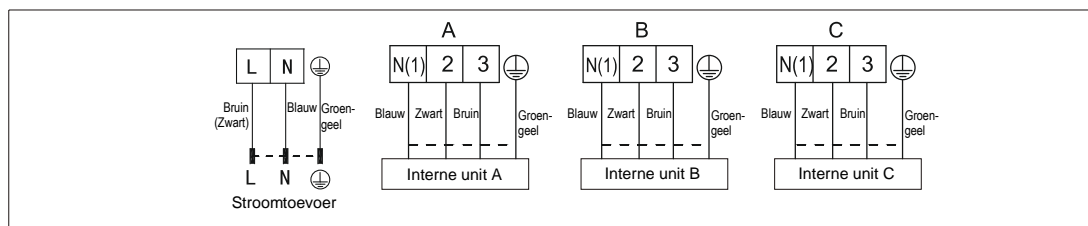
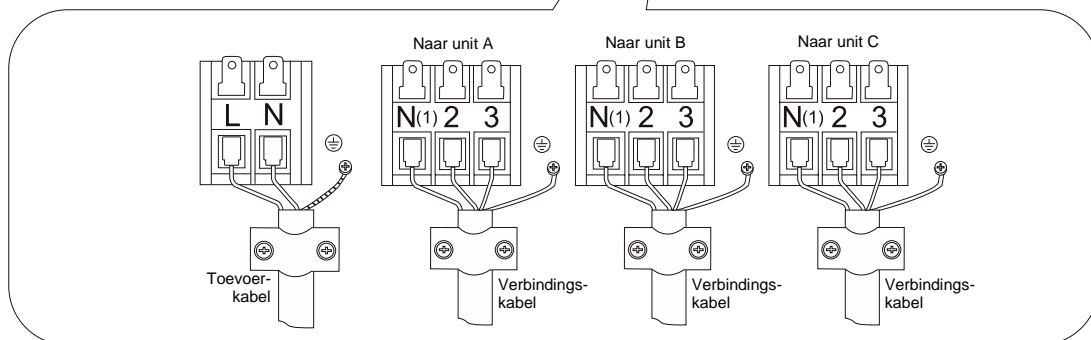
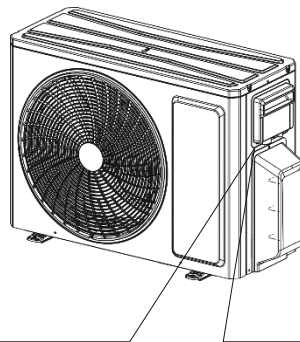
! In geval van een vaste aansluiting op de elektroinstallatie moet voor het uitschakelen een schakelaar geïnstalleerd worden die alle polen loskoppelt, waarbij de contacten in uitgeschakelde toestand ten minste 3 mm van elkaar verwijderd zijn.

! Foutieve aansluiting kan tot schade aan bepaalde elektrische onderdelen leiden. Controleer na het vastzetten van de kabel of de geleiders tussen de kabelhouder en het klemmenbord niet te strak staan.

! De aansluiting van de kabels van units A, B en C moet overeenkomen met de aansluiting van de verbindingbuizen van deze units.

! De installatie moet gemonteerd worden overeenkomstig de plaatstelijke normen en voorschriften.

Opmerking: De opgenomen afbeeldingen zijn slechts vereenvoudigde weergaven van de installatie en kunnen daarom afwijken van de aangeschafte unit.



MV-E28BI2

1. Demonteer het handvat aan de rechterzijde van de afscherming van de externe unit (1 schroef).
2. Demonteer de kabelhouder, sluit de toevoerkabel aan op het betreffende klemmenbord en zet hem vast met de schroeven. De aansluiting van de geleiders moet overeenkomen met hun aansluiting op de interne unit.
3. Zet de toevoerkabel vast m.b.v. de kabelhouder.
4. Controleer of de geleiders goed vastgezet zijn.
5. Monteer het handvat terug.

! Richt u bij het selecteren van een installatieautomaat naar de volgende tabel. De installatieautomaat moet beschermen tegen overstroom (kortsluiting) en overbelasting. (Attending: Maak voor de bescherming van het circuit niet uitsluitend gebruik van een afzonderlijke smeltveiligheid.)

Model	Stroom van de installatieautomaat
MV-E28BI2	25 A

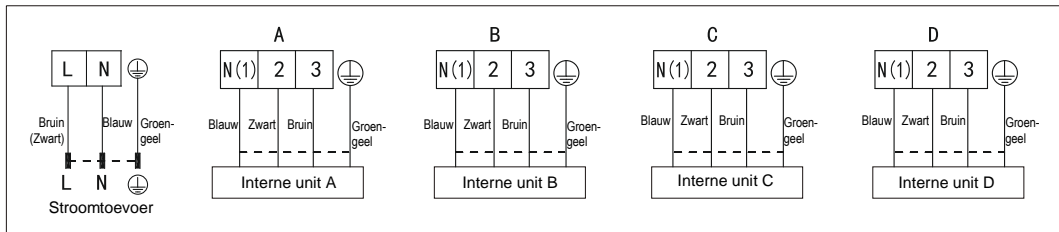
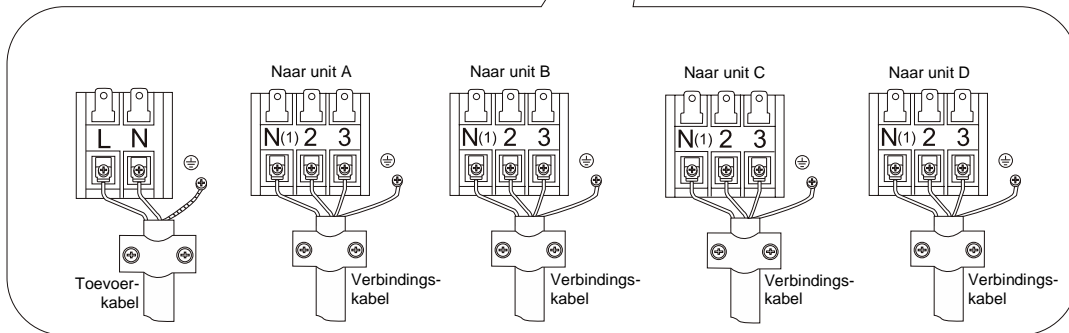
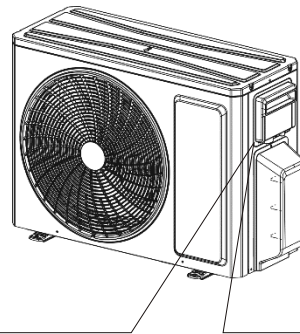
! In geval van een vaste aansluiting op de elektroinstallatie moet voor het uitschakelen een schakelaar geïnstalleerd worden die alle polen loskoppelt, waarbij de contacten in uitgeschakelde toestand ten minste 3 mm van elkaar verwijderd zijn.

! Foutieve aansluiting kan tot schade aan bepaalde elektrische onderdelen leiden. Controleer na het vastzetten van de kabel of de geleiders tussen de kabelhouder en het klemmenbord niet te strak staan.

! De aansluiting van de kabels van units A, B, C en D moet overeenkomen met de aansluiting van de verbodingsbuizen van deze units.

! De installatie moet gemonteerd worden overeenkomstig de plaatstelijke normen en voorschriften.

Opmerking: De opgenomen afbeeldingen zijn slechts vereenvoudigde weergaven van de installatie en kunnen daarom afwijken van de aangeschafte unit.



MONTAGE VAN DE EXTERNE UNIT

INSTALLATIE

Plaatsing

⚠ Veranker de unit m.b.v. schroeven op een vlakke en vaste ondergrond. Als u de unit aan de muur op het dak plaatst, zorg er dan voor dat ze zodanig is verankerd dat ze zelfs bij grote vibraties of sterke wind niet in beweging komt.

⚠ Plaats de unit niet in kuilen noch in ventilatieopeningen.

Aanleggen van de buizen

⚠ Maak gebruik van een verbindingsbuis en een uitrustings, die geschikt zijn voor het koelmedium R32.

Modellen	14K×2	18K×2	21K×3	24K×3	28K×4
Max. Lengte van de verbindingsbuis (m)	40	40	60	60	70
Max. Lengte van de verbindingsbuis (slechts 1 interne unit) (m)	20	20	20	20	20

De som van de vermogens van de interne units moet binnen de 50-150 % van het vermogen van de externe unit liggen.

⚠ Het door de koelmediumbuis overbrugde hoogteverschil mag niet groter zijn dan 5 m.

⚠ Verpak alle koelmediumbuizen en -verbindingen in een laag isolatiemateriaal.

⚠ Zet de verbindingen vast door twee montagesleutels tegen elkaar in te draaien.

Attending: De montage mag uitsluiten uitgevoerd worden door deskundigen, en wel in overeenstemming met de geldende normen en voorschriften.

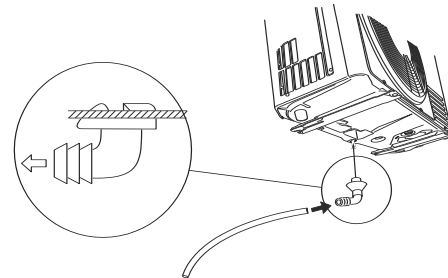
Aanbrengen van de afvoeraansluiting en de afvoerslang (alleen voor modellen met een warmtepomp)

Aanbrengen van de afvoeraansluiting en de afvoerslang (alleen voor modellen met een warmtepomp)

In de Verwarmingsmodus condenseert in de externe unit water, dat uit de unit stroomt. Leg een afvoerslang voor het afvoeren van dit condenswater aan, zodat u de burens en de omgeving niet lastig valt.

Bevestig de afvoeraansluiting en de rubber dichting op het chassis van de externe unit en sluit de afvoerslang aan volgens de afbeelding.

OPMERKING: De vorm van de afvoeraansluiting is afhankelijk van het concrete model. Installeer op zeer koude locaties geen afvoeraansluiting. Ander zou ze kunnen bevriezen en een defect veroorzaken.

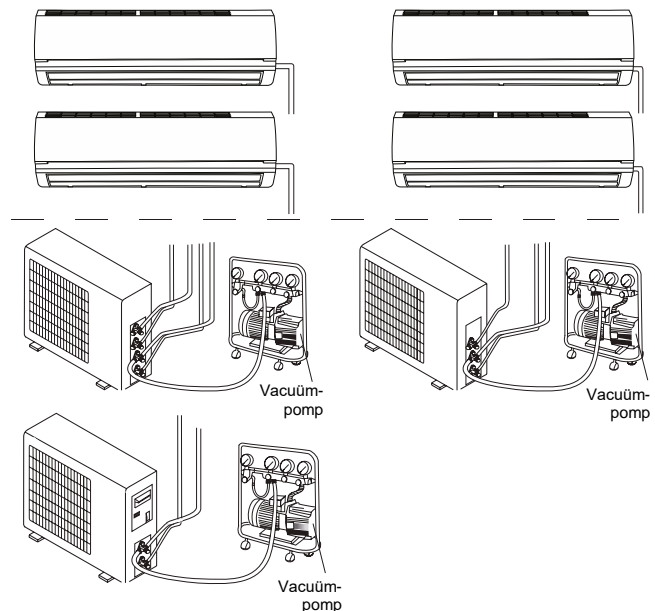


UITZUIGEN VAN DE LUCHT (VACUÛM ZUIGEN)

INSTALLATIE

Als er in het koelcircuit vochtigheid uit de lucht achterblijft, kan dit tot schade aan de compressor leiden. Zuig na aansluiting van de externe en de interne unit m.b.v. een vacuÛmpomp de lucht en alle luchtvochtigheid uit het koelcircuit.

1. Schroef de doppen van het tweeweg- en het driewegventiel af.
2. Schroef de dop van de service-opening af.
3. Sluit de slang van de vacuÛmpomp aan op de serviceopening.
4. Schakel de vacuÛmpomp in voor een duur van 10-15 minuten, zodat een absoluut vacuÛm van 10 mm Hg bereikt wordt.

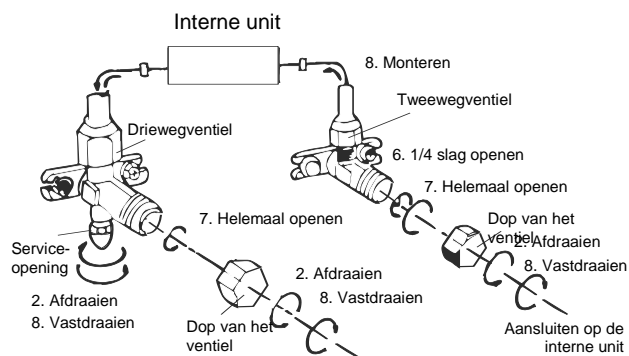


5.

6. Sluit, terwijl de vacuümpomp nog steeds aan staat, het lagedrukventiel op de verdeler van de pomp. Zet vervolgens de vacuümpomp uit.
6. Sluit, terwijl de vacuümpomp nog steeds aan staat, het lagedrukventiel op de verdeler van de pomp. Zet vervolgens de vacuümpomp uit.
7. Open het tweewegventiel een 1/4 slag en sluit het na 10 seconden weer. Controleer m.b.v. een zeepoplossing of een elektronische lekdetector alle verbindingen op lekkages.
8. Open het tweeweg- en het driewegventiel. Koppel de slang los van de vacuümpomp.
9. Plaats alle doppen op de ventielen en draai ze vast.

Ø 1/2	45–50
Ø 5/8	60–65
Ø 3/4	70–75

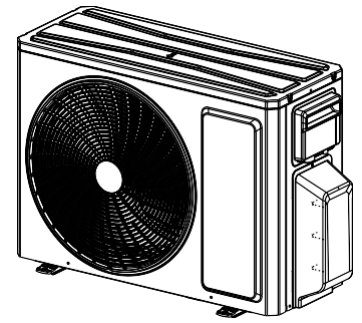
Buisdoorsnede (duimen)	Aandraaimoment (Nm)
Ø 1/4	15–20
Ø 3/8	35–40



ONDERHOUD

- ⚠ Maak gebruik van gereedschappen en hulpmiddelen die geschikt zijn voor het koelmedium R32.
- ⚠ Maak geen gebruik van andere koelmedia dan R32.
- ⚠ Maak voor het schoonmaken van de unit geen gebruik van minerale oliën.

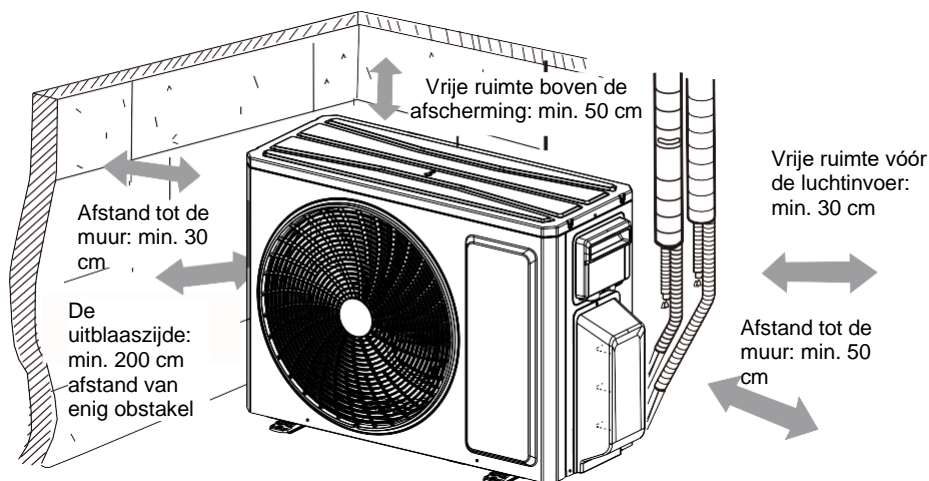
INSTALLATIE



TEKENING VAN DE INSTALLATIE EN HAAR AFMETINGEN

INSTALLATIE

- ⚠ De montage moet a.d.h.v. deze handleiding uitgevoerd worden door geschoolde en gekwalificeerde service-medewerkers.
- ⚠ Neem vóór de montage contact op met het service-centrum. Ondeskundige montage kan tot defecten leiden.
- ⚠ Het heffen en verplaatsen van de unit moeten gecoördineerd worden door een geschoolde en gekwalificeerde persoon.
- ⚠ Zorg ervoor dat er voldoende ruimte rond de installatie is, overeenkomstig de adviezen van de producent.

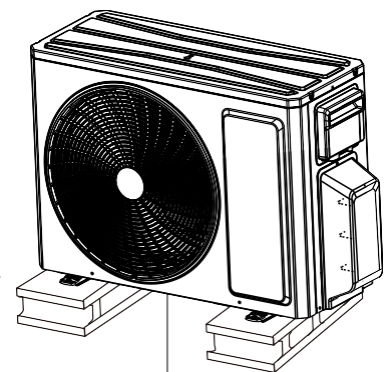


Veranker de draagconstructie van de externe unit (kies een oplossing a.d.h.v. de actuele situatie op de plaats van montage).

1. Kies een montage-plaats a.d.h.v. de bouwtechnische eigenschappen van het gebouw.
2. Veranker de draagconstructie van de externe unit m.b.v. verankeringschroeven op de gekozen plaats.

OPMERKING:

- Voer bij de montage van de buitenunit afdoende veiligheidsmaatregelen uit. Check na of de draagconstructie in staat is ten minste het viervoud van het gewicht van de unit te dragen.
- De externe unit moet ten minste 3 cm boven de ondergrond geplaatst worden, zodat de waterafvoer aangesloten kan worden. (Bij modellen met een verwarmers moet de installatiehoogte ten minste 20 cm bedragen.)
- Voor units met een koelvermogen van 2300–5000 W zijn 6 verankeringschroeven benodigd; voor units met een koelvermogen van 6000–8000 W zijn 8 verankeringschroeven benodigd; voor units met een koelvermogen van 10000–16000 W zijn 10 verankeringschroeven benodigd.
- Het aansluitelement van de waterafvoer kan er anders uitzien dan op de afbeelding. Richt u naar het concrete product. Breng het aansluitelement van de afvoer niet aan op plaatsen waar het erg koud is. Het zou kunnen bevriezen, hetgeen defecten veroorzaakt.



Min. 3 cm boven de ondergrond

Te controleren zaak	Door onjuiste montage veroorzaakte problemen
Is de installatie goed bevestigd?	De unit kan vallen, vibreren of lawaai veroorzaken.
Is gecontroleerd of er koelmedium lekt?	Dit kan het vermogen bij het koelen (verwarmen) verkleinen.
Is de warmte-isolatie voldoende?	Zo niet, dan kan dit tot condensatie en druppelend water leiden.
Is de waterafvoer van de unit in orde?	Zo niet, dan kan dit tot condensatie en druppelend water leiden.
Stemt de spanning van de stroomtoevoer overeen met de gegevens op het serieplaatje?	Er kan een defect aan de unit ontstaan. Bepaalde onderdelen kunnen doorbranden.
Zijn de buizen en elektriciteitskabels op de juiste wijze geïnstalleerd?	Er kan een defect aan de unit ontstaan. Bepaalde onderdelen kunnen doorbranden.
Is de unit naar behoren geaard?	Er kan elektrische contactspanning optreden.
Wordt er gebruik gemaakt van een toevoerkabel die aan de adviezen voldoet?	Er kan een defect aan de unit ontstaan. Bepaalde onderdelen kunnen doorbranden.
Worden de luchtin- en -uitlaat van de interne en/of externe unit niet door een obstakel geblokkeerd?	Er kan een defect aan de unit ontstaan. Bepaalde onderdelen kunnen doorbranden.
Komt de hoeveelheid koelmedium overeen met de lengte van de leidingen?	Het kan lastig zijn de juiste hoeveelheid koelmedium te bepalen.

Kwalificatie-eisen voor monteurs en onderhoudstechnici

- Alle medewerkers die met het airconditioningssysteem werken, dienen over een geldig certificaat te beschikken, afgegeven door de bevoegde instantie, evenals over in deze branche erkende kwalificaties voor werk met koelsystemen. Mocht het noodzakelijk zijn dat reparaties aan de installatie worden uitgevoerd door andere technici, dan moeten deze onder toezicht werken van een persoon die over de kwalificaties voor het gebruik van brandbare koelmedia beschikt.
- De installatie mag uitsluitend gerepareerd worden a.d.h.v. de door de producent van de installatie aangeraden werkwijzen.

Opmerkingen t.a.v. de installatie

- De airconditioning mag niet gebruikt worden in vertrekken waar vuur brandt (bijv. een open haard, een gasfornuis, elektrische verwarming met gloeispiralen).
- Het is verboden gaten in de koelmediumleidingen te boren of ze in het vuur te gooien.
- De airconditioning mag uitsluitend geïnstalleerd worden in vertrekken met een grotere dan de minimale vloeroppervlakte. De minimale vloeroppervlakte van het vertrek wordt vermeld op het serieplaatje en in de hieronder opgenomen tabel.
- Na de installatie moet getest worden of er geen koelmedium uit de airconditioning lekt.

Tabel a: Minimale vloeroppervlakte van vertrekken (m²)

Hoeveelheid koelmedium (kg)	≤ 1,2	1,3	1,4	1,5	1,6	1,7	1,8	1,9	2	2,1	2,2	2,3	2,4	2,5
Montage op de vloer	/	14,5	16,8	19,3	22	24,8	27,8	31	34,3	37,8	41,5	45,4	49,4	53,6
Montage in het venster	/	5,2	6,1	7	7,9	8,9	10	11,2	12,4	13,6	15	16,3	17,8	19,3
Montage aan de muur	/	1,6	1,9	2,1	2,4	2,8	3,1	3,4	3,8	4,2	4,6	5	5,5	6
Montage aan het plafond	/	1,1	1,3	1,4	1,6	1,8	2,1	2,3	2,6	2,8	3,1	3,4	3,7	4

Aanwijzingen voor het onderhoud

- Controleer of de ruimte voor het onderhoud en de vloeroppervlakte van het vertrek voldoen aan de op het serieplaatje vermelde vereisten.
- De installatie mag alleen gebruikt worden in vertrekken die aan de op het serieplaatje vermelde vereisten voldoen.
- Controleer of de ruimte voor het onderhoud goed geventileerd is.
- Tijdens de werkzaamheden moet voortdurend geventileerd worden. Controleer of zich in de ruimte voor het onderhoud geen open vuur of potentiële vuurbronnen bevinden.
- In de ruimte voor het onderhoud mag zich geen open vuur bevinden en er moet een waarschuwingsbordje met de tekst „Verboden te roken“ opgehangen worden.
- Controleer of de aanduidingen op de installatie zich in goede staat bevinden.
- Vervang slecht zichtbare of beschadigde waarschuwingsbordjes.

Solderen

Wanneer het t.b.v. het onderhoud nodig is leidingen van het koelsysteem te zagen of solderen, ga dan te werk a.d.h.v. de volgende stappen:

1. Schakel de installatie uit en koppel haar los van de stroomtoevoer.
 2. Zuig het koelmedium eruit.
 3. Zuig het systeem vacuüm.
 4. Maak de leidingen schoon met stikstof in gasvorm (N₂).
 5. Voer het zagen of solderen uit.
 6. Breng de installatie vanwege het solderen terug naar het service-centrum.
- Te recyclen koelmedium moet worden opgeslagen in een speciaal vat.
 - Check na of zich in de nabijheid van de uitlaat van de vacuümpomp geen open vuur bevindt en of de plaats goed geventileerd is.

Aanvullen van het koelmedium

- Maak voor het vullen gebruik van een uitrusting die uitsluitend bestemd is voor het koelmedium R32. Let op dat verschillende soorten koelstoffen niet met elkaar gecontamineerd raken.
- Het koelmediumreservoir dient zich tijdens het vullen met koelmedium in verticale positie te bevinden.
- Plak na voltooiing van het vullen een sticker op de installatie met de gegevens van de koelmediumvulling.
- Zorg ervoor dat er niet te veel koelmedium toegevoegd wordt.
- Controleer na het vullen en vóór het proefdraaien of er geen koelmediumlekkages zijn. Ook bij verplaatsingen van de installatie dienen controles op koelmediumlekkages uitgevoerd te worden.

Veiligheidsaanwijzingen voor transport en opslag

- Voer vóór het uitladen van de installatie en het openen van de transportverpakking een controle uit met een ontvlambare gasdetector.
- In de ruimte mag zich geen open vuur bevinden. Houd u aan het rookverbod.
- Houd u aan de plaatselijke voorschriften en wetten.

- **Bij installaties die gebruik maken van brandbare koelmedia moeten de volgende controles uitgevoerd worden:**
 - De hoeveelheid koelmedium moet overeenkomen met de omvang van de ruimte, waarin de delen die het koelmedium bevatten geïnstalleerd zijn.
 - De ventilatie-installatie en -openingen moeten functioneren en mogen niet geblokkeerd zijn.
 - Wanneer gebruik gemaakt wordt van een indirect koelcircuit, moet de aanwezigheid van koelmedium in het secundaire circuit gecontroleerd worden.
 - De aanduidingen op de installatie moeten altijd goed zichtbaar en leesbaar zijn. Onleesbare aanduidingen en opschriften moeten hersteld worden.
 - Leidingen voor het koelmedium en andere onderdelen moeten op zodanige locaties aangebracht worden, dat het onwaarschijnlijk is dat ze worden blootgesteld aan willekeurig welke stof die corrosie zou kunnen veroorzaken aan onderdelen die koelmedium bevatten, voorzover deze niet vervaardigd zijn van materialen die van nature corrosiebestendig zijn of voorzover ze niet op geschikte wijze beschermd worden.
- **Reparaties en onderhoud van elektrische onderdelen moeten mede bestaan uit een veiligheidscontrole bij aanvang van de werkzaamheden en uit een werkwijze voor de controle van onderdelen. Wanneer er een storing optreedt die een gevaar zou kunnen vormen voor de veiligheid, mogen de elektriciteitscircuits niet aan een elektriciteitsbron gekoppeld worden zolang het probleem niet naar behoren is opgelost. Wanneer een storing niet direct opgelost kan worden en het toch noodzakelijk is de airconditioning verder te gebruiken, moet gebruik gemaakt worden van een passende tijdelijke oplossing. Dit moet aan de eigenaar van de installatie gemeld worden, zodat alle overige partijen geïnformeerd worden.**
- **Veiligheidscontroles bij aanvang van de werkzaamheden bestaan uit:**
 - Zijn de condensatoren spanningsvrij? Het ontladen moet op een veilige manier plaatsvinden, zodat er geen vonken ontstaan.
 - Tijdens het vullen/leegzuigen van het koelsysteem met medium en tijdens het schoonmaken van dit systeem mogen er geen elektrische onderdelen of geleiders onafgedekt zijn.
 - De installatie moet naar behoren geaard zijn.
- **Controle van de aanwezigheid van koelmedium**
De ruimte moet vóór en tijdens de werkzaamheden gecontroleerd worden m.b.v. een geschikte koelmediumdetector, zodat de technisch medewerker geïnformeerd is over eventuele giftige of brandbare gassen in de lucht. Check na of de gebruikte detectie-installatie voor koelmediumlekkages geschikt is voor alle gebruikte koelmedia, d.w.z. dat hij geen vonken mag veroorzaken, adequaat gedicht of vonkveilig moet zijn.
- **Toegankelijkheid van een blusapparaat**
Wanneer het noodzakelijk is met de koelinstallatie of met andere, hiermee samenhangende onderdelen willekeurig welke werkzaamheden bij hogere temperaturen uit te voeren, moet er geschikte apparatuur voor het blussen van brand aanwezig zijn. Zorg ervoor dat bij de plaats waar koelmedium toegevoegd wordt een poeder- of CO₂-(sneeuw)blusapparaat gereed staat.
- **Geventileerde omgeving**
Zorg ervoor dat de ruimte vóór ingrepen in het systeem, of voordat u een aanvang maakt met de werkzaamheden bij hogere temperaturen, geopend of voldoende geventileerd is. Er moet gedurende de volledige duur voldoende geventileerd worden. Het ventileren moet al het gelekte koelmedium op veilige wijze verspreiden, liefst naar de buitenlucht.
- **Detectiemethoden voor lekken**
Voor de meeste koelmedia kan gebruik gemaakt worden van oplossingen voor de detectie van lekken. Chloorhoudende schoonmaakmiddelen moeten echter vermeden worden, want chloor kan met het koelmedium reageren en corrosie van de koperen leidingen veroorzaken.
- **Controles van de koelinstallatie**
Wanneer er elektrische onderdelen vervangen worden, moet het vervangende onderdeel geschikt zijn voor zijn bestemming en over de juiste specificaties beschikken. Houd u altijd aan de aanwijzingen van de producent voor onderhoud en service. Win in geval van twijfel advies in van de technische afdeling van de producent.
- **Controles van elektrische installaties**
 - Zijn de condensatoren spanningsvrij? Het ontladen moet op een veilige manier plaatsvinden, zodat er geen vonken ontstaan.
 - Tijdens het vullen/leegzuigen van het koelsysteem met koelmedium en tijdens het schoonmaken van dit systeem mogen er geen elektrische onderdelen of geleiders onafgedekt zijn.
- **Reparatie van afgedichte onderdelen**
Bij reparaties van afgedichte onderdelen moeten alle elektriciteitsbronnen van de te repareren installatie losgekoppeld worden vóórdat de afgedichte afschermingen e.d. gedemonteerd worden. Wanneer het tijdens reparaties noodzakelijk is dat de stroomtoevoer aan de installatie gekoppeld wordt, moet op het meest kritieke punt een permanent functionerende lekstroommeter aangebracht worden, die waarschuwt voor potentieel gevaarlijke situaties.
Bijzondere aandacht moet ook besteed worden aan de volgende punten, dit om er zorg voor te dragen dat tijdens de werkzaamheden aan elektrische onderdelen geen afschermingen zodanig verstoord raken, dat dit

van invloed is op de beschermingsklasse. Dit betreft ook beschadigde kabels, overmatige aantallen aansluitingen, klemmen die niet uitgevoerd zijn volgens de oorspronkelijke specificaties, beschadigde dichtingen, onjuiste montage, slecht passende dichtingen enz..

- Controleer of de installatie veilig gemonteerd is.
- Zorg ervoor dat dichtingen noch dichtingsmaterialen zodanig beschadigd zijn dat ze niet kunnen voorkomen dat er brandbare gassen binnendringen. Vervangende onderdelen moeten voldoen aan de specificaties van de producent.

OPMERKING: Het gebruik van siliconendichtingen kan de werking van bepaalde typen apparatuur voor de detectie van gassen verstoren. Vonkveilige onderdelen hoeven voor de aanvang van de werkzaamheden niet geïsoleerd te worden.

- **Reparatie van vonkveilige onderdelen**

Sluit op de circuits geen permanente inductie- of capaciteitsbelastende apparatuur aan als u niet hebt nagecheckt of hierdoor de voor de installatie toegelaten spanning of stroom overschreden wordt.

Vonkveilige onderdelen vormen de enige soort onderdelen, waaraan ook gewerkt mag worden als er brandbare gassen in de lucht aanwezig zijn. De testapparatuur moet over de voorgeschreven specificaties beschikken. Vervang onderdelen alleen door door de producent gespecificeerde delen. Andere onderdelen zouden ontbranding van in de lucht gelekt vloeïmedium kunnen veroorzaken.

- **Bekabeling**

Controleer of de bekabeling niet versleten is en of ze niet te lijden heeft van corrosie, overmatige druk- of trekkrachten, vibraties, scherpe randen of andere ongunstige invloeden vanuit de omgeving. De controle moet ook de ouderdom van het materiaal in beschouwing nemen, evenals de invloed van permanente vibraties, veroorzaakt door bijv. de compressors of ventilatoren.

- **Detectie van brandbare koelmedia**

Bij het zoeken of detecteren van koelmediumlekkages mag onder geen enkel beding gebruik gemaakt worden van potentiële ontbrandingsbronnen. Er mag geen gebruik gemaakt worden van een halogeendetector (noch van enige andere detector die gebruik maakt van open vuur).

- **Buitengebruikstelling**

Voordat deze handeling wordt uitgevoerd moet de technisch medewerker volledig bekend zijn met de installatie en al haar onderdelen. We adviseren gebruik te maken van beproefde werkwijzen voor de veilige, volledige verwijdering van het koelmedium. Wanneer i.v.m. hergebruik van het koelmedium een analyse noodzakelijk is, moeten vóór de verwijdering van het koelmedium monsters van de olie en het koelmedium genomen worden. Voor de aanvang van de werkzaamheden dient tevens voor een elektriciteitsbron gezorgd te worden.

a) Maak kennis met de installatie en haar gebruikswijze.

b) Ontkoppel het systeem van de elektriciteitstoevoer.

c) Check vóór de aanvang van de werkzaamheden na, of:

- u zonodig t.b.v. het verplaatsen van voorraadvaten kunt beschikken over een mechanische hefinstallatie.
- u over alle persoonlijke beschermingsmiddelen beschikt en of deze op de juiste wijze gebruikt worden.
- het afzuigproces van het koelmedium permanent door een gekwalificeerde persoon gecontroleerd wordt.
- de pompinstallaties en de vaten aan de van toepassing zijnde normen voldoen.

d) Zuig, voorzover dit mogelijk is, het koelmedium uit het systeem.

e) Wanneer vacuüm pompen niet mogelijk is, bereid de verdeler dan zodanig voor, dat het mogelijk is het koelmedium apart uit de verschillende onderdelen van het systeem te zuigen.

f) Plaats, voordat u een aanvang maakt met het afzuigen van het koelmedium, het vat voor het koelmedium op een weegschaal.

g) Zet de zuiginstallatie aan en ga te werk volgens de aanwijzingen van de producent.

h) Maak de vaten niet overvol. (Niet meer dan 80 % van de inhoud in geval van vulling met vloeistof).

i) Overschrijd ook de maximale werkdruk van de vaten niet, zelfs niet tijdelijk.

j) Als de vaten op de juiste wijze gevuld zijn en het proces voltooid is, zorg er dan voor dat de vaten en de zuiginstallatie direct van de locatie verwijderd worden en dat alle ventielen van de installatie gesloten worden.

k) Wanneer het niet gezuiverd en gecontroleerd is, mag het afgezogen koelmedium niet gebruikt worden voor het vullen van een ander airconditioningssysteem.

- **Aanduidingen**

De installatie moet voorzien worden van een plaatje met de informatie dat ze buiten bedrijf gesteld is en dat het koelmedium verwijderd is. Op het plaatje moeten een datum en een handtekening aangebracht worden. Zorg er bij installaties die een brandbaar koelmedium bevatten voor, dat ze voorzien worden van een plaatje met de informatie dat de installatie een brandbaar koelmedium bevat.

- **Afzuigen en recyclen van het koelmedium**

We adviseren u bij het verwijderen van het koelmedium uit het systeem, t.b.v. reparaties of wanneer de installatie buiten bedrijf gesteld wordt, gebruik te maken van beproefde werkwijzen voor de veilige, volledige verwijdering van het koelmedium.

Als het koelmedium wordt overgepompt in vaten, zorg er dan voor dat gebruik gemaakt wordt van vaten die geschikt zijn voor het recyclen van het koelmedium. Zorg ervoor dat er voldoende vaten aanwezig zijn om het koelmedium uit het hele systeem volledig in onder te brengen. Alle te gebruiken vaten moeten geschikt zijn voor het over te pompen koelmedium en moeten voorzien zijn van de benodigde aanduidingen (d.w.z. speciale vaten

voor het recyclen van koelmedia). De vaten moeten voorzien zijn van een veiligheidsklep en bijbehorende sluitventielen die in goed bruikbare staat verkeren. Voordat het koelmedium afgezogen wordt moeten de lege recycle-vaten vacuüm gezogen en zo mogelijk gekoeld worden.

De pompinstallatie moet in goed bruikbare staat verkeren. Er moet zich een handleiding bij bevinden en ze moet geschikt zijn voor het pompen van alle gebruikte soorten koelmedium, inclusief brandbare media, mocht dit noodzakelijk zijn. Daarnaast moet er een set gekalibreerde weegschalen in goed bruikbare staat aanwezig zijn. Slangen moeten voorzien zijn van goed dichtende koppelingen en moeten in goede staat verkeren.

Controleer voor gebruik van de zuiginstallatie of ze in goed bruikbare staat verkeert, of ze op de juiste manier onderhouden is en of alle gebruikte elektrische onderdelen afgedicht zijn, zodat ontbranding bij een eventuele lekkage van koelmedium voorkomen wordt. Richt u in geval van twijfel tot de producent.

Het afgezogen koelmedium moet in de juiste recycle-vaten aan de leverancier van het koelmedium geretourneerd worden en moet voorzien worden van de benodigde aanduidingen voor het transport van afval. Meng in de pompunits en met name in de vaten geen verschillende soorten koelmedium door elkaar.

Mocht het noodzakelijk zijn de compressor te demonteren of er de olie uit te verwijderen, check dan na of hij voldoende vacuüm gepompt is, zodat er zorg voor gedragen is dat er geen brandbaar koelmedium in de olie achterblijft. Het vacuüm pompen moet tevens worden uitgevoerd voordat de compressor aan de leverancier geretourneerd wordt. Om dit proces te versnellen mag alleen gebruik gemaakt worden van elektrische verwarming van de behuizing van de compressor. Wanneer olie uit het systeem verwijderd wordt, moet men zich aan de benodigde veiligheidsmaatregelen houden.

TERUGNAME VAN ELEKTRONISCH AFVAL



Het op het product of in de begeleidende documentatiematerialen aangebrachte symbool betekent dat afgedankte elektrische of elektronische producten niet tezamen met het normale huishoudelijke afval verwerkt mogen worden. Lever het afgedankte product ten behoeve van de juiste verwerking af bij een hiertoe aangewezen inzamelpunt, waar het zonder betaling in ontvangst genomen zal worden. Door dit product op de juiste wijze te verwerken, helpt u waardevolle natuurlijke grondstoffen te sparen en gezondheidsrisico's voor mensen, die ten gevolge van onjuiste afvalverwerking zouden kunnen ontstaan, te voorkomen. Voor meer gedetailleerde informatie kunt u terecht op het lokale gemeentehuis of bij het dichtstbijzijnde inzamelpunt.

INFORMATIE OVER HET KOELMEDIUM

Dit apparaat bevat onder het Kyoto-protocol vallende gefluoreerde broeikasgassen. Het onderhoud en de verwerking na afdanking moeten uitgevoerd worden door gekwalificeerd personeel.

Type koelmedium: R32

Hoeveelheid koelmedium: zie het op het apparaat aangebrachte plaatje.

GWP-waarde: 675 (1 kg R32 = 0,675 t CO₂ eq)

GWP = Global Warming Potential (aardopwarmingsvermogen)



Het apparaat beschikt over een vulling van het brandbare koelmedium R32.

Neem in geval van kwaliteits- of andere problemen alstublieft contact op met uw lokale verkoper of met een geautoriseerd service-centrum. **Het telefoonnummer voor noodoproepen is: 112**

PRODUCENT

SINCLAIR CORPORATION Ltd.

1-4 Argyll St.

London W1F 7LD

UK

www.sinclair-world.com

Dit apparaat is geproduceerd in China (Made in China).

VERTEGENWOORDIGER, KLANTENSERVICE EN -ONDERSTEUNING

Beijer Ref Support BV

Westfields 1210

5688 HA Oirschot

Netherlands

Tel.: +31 88 122 0700

www.beijerref.nl | purchasing@beijerref.nl



OPMERKINGEN



A series of horizontal lines for writing, overlaid on a background image of a suspension bridge with a blue and orange color palette.

