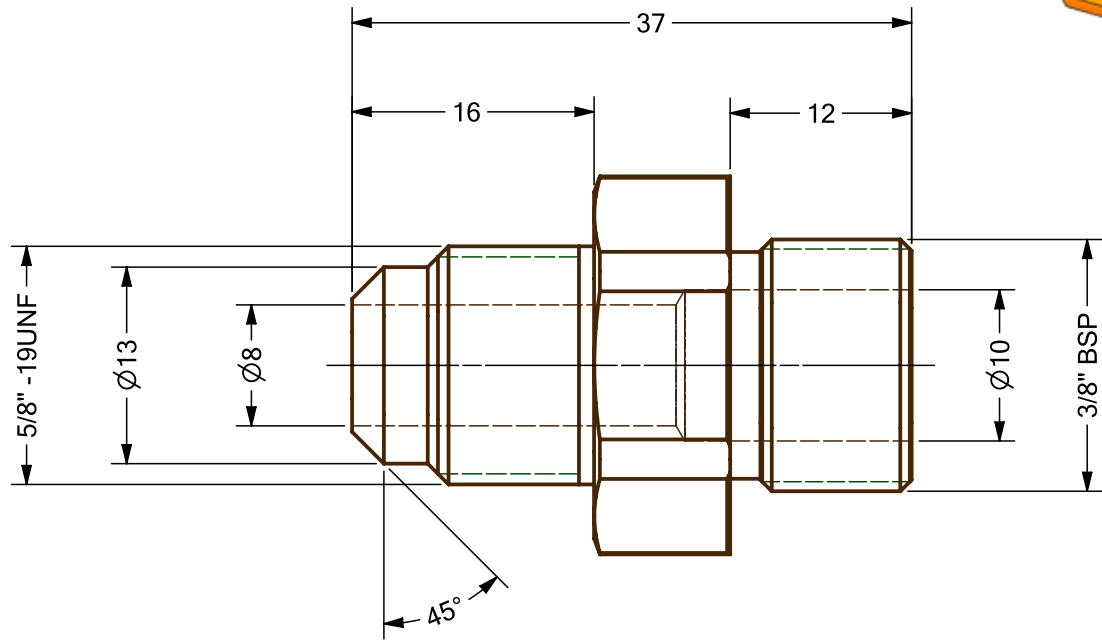
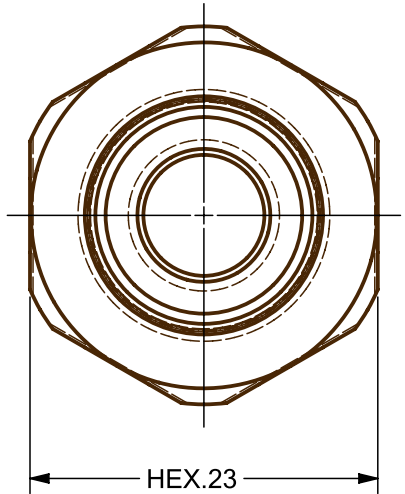
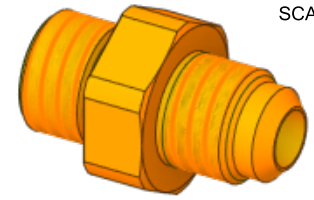
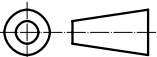



SCALE 1:1



5/8" -18UNF  
 ASME B1.1 - 60°  
 18g/1"=1,411mm  
 Dia uitw. Ø 15,839 +0,0/-0,221

3/8" BSP(P)  
 DIN228 - 55°  
 19g/1"= 1,337mm  
 Dia Uitw. Ø16,662 +0,0/-0,250

|  |  |  |  |                |   |  |              |      |
|--|--|--|--|----------------|---|--|--------------|------|
|  |  |  |  | Messing        | Slw.23  | 3/8" SAE vlgs. SAE J513 (refrigeration nipples)  |              |      |
|  |  |  |  | Materiaal      | Afmeting  |  |              |      |
|  |  |  | OMSCHRIJVING<br>DAT/PAR<br>AMERIKAANSE PRO<br> Lengtematen<br>0-100±0,2<br>zónder<br>100-300±0,4<br>Tolerantieken-<br>> 300±0,6<br>Ruwheid Ra in µm volgens ISO 1302<br>Maattoleranties volgens ISO 406<br>Vorm en plaatstol. vlg ISO 1101 | SCHAAL: 2:1    | GETEKEND: MB  |  De Eendracht<br>fabriek voor metaalbewerking |              |      |
|  |  |  |  | MAATEENHEID MM | GECONTR.:   |  |              |      |
|  |  |  |  |                | DATUM: 06-02-2023   |  |              |      |
|  |  |  | WIJZ   | KLANT/DEB.NR.  | TITEL   | FORM.  | TEKENING NR. | REV. |
|  |  |  |  | S&C Fig.35     | Messing Verloopnippel 3/8" SAE naar 3/8" BSP<br>3/8 SAE 45°=5/8-18UNF | A4   | 20230206-1   |      |