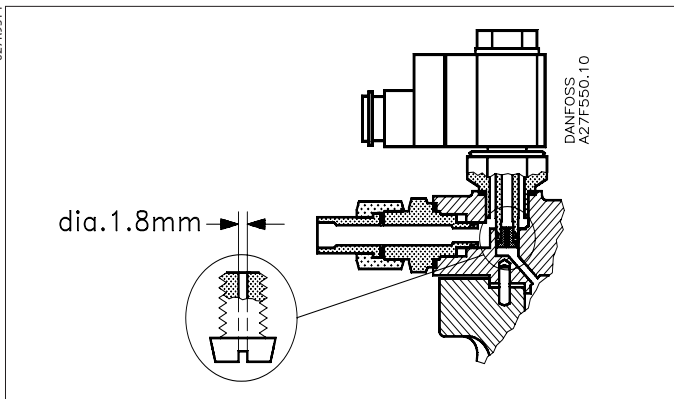


Installation Guide

**Damping orifice for
ICS 100-150 and ICLX 100-150**

027R9514

**ENGLISH****Damping orifice for ICS and ICLX**

If an external pilot connection is used in series with an EVM solenoid valve, the following applies: If the external control pressure (hot gas) is more than 2 bar higher than the inlet pressure of the main valve, the damping orifice must be fitted in the EVM, as shown on the drawing.

DANSK**Dæmpedyse til ICS og ICLX**

Anvendes eksternt pilottilslutning i serie med en EVM magnetpilotventil, gælder følgende: Hvis det eksterne styretryk (varmgas) er mere end 2 bar højere end hovedventilens tilgangstryk, skal dæmpedysen monteres i EVM som vist på tegningen.

DEUTSCH

Dämpfungsdüse für ICS und ICLX

Bei Verwendung eines externen Pilotanschlusses in Serie mit einem EVM Magnetpilotventil gilt folgendes: Wenn der externe Steuerdruck (Heißgas) mehr als um 2 bar höher ist als der Eintrittsdruck des Hauptventils, so ist die Dämpfungsdüse der Zeichnung entsprechend im EVM zu montieren.

FRANÇAIS

Orifice amortisseur pour ICS et ICLX

Au cas où l'on utilise un raccordement pilote externe en série avec une électrovanne pilote EVM, suivre les instructions ci-après: Si la pression externe de commande (par gaz chaud) est plus de 2 bars supérieure à la pression d'entrée de la vanne principale, il faut placer l'orifice amortisseur dans la vanne EVM comme montré sur le dessin.