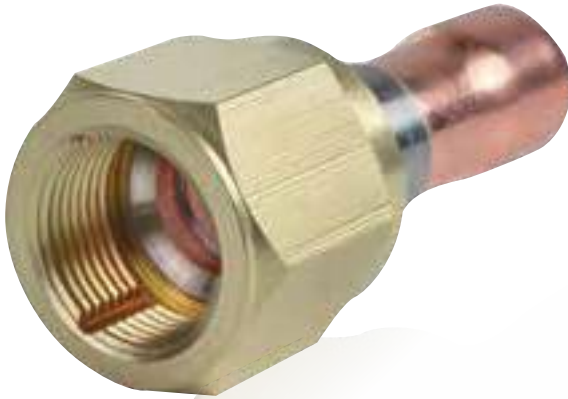


ADAPTER FLARE SAE VERLOOPCONNECTIES

FA / FAS



Freddox FA- en FAS-verloopconnecties zijn een gepatenteerde oplossing voor het eenvoudig en snel vervangen van componenten in het koelcircuit die zijn uitgerust met SAE-schroefkoppelingen in koel- en airconditioninginstallaties.

Het kegelvormige flare-uiteinde van een traditionele pijp/moer-verbinding is vervangen door een koperen schouderkegel die fungeert als afdichting. De koperen afdichting is volledig opgenomen in het moerlichaam en wordt geleid in de SAE-zitting door een kern van roestvrij staal, wat ervoor zorgt dat er geen vervormingen of scheuren in de afdichting ontstaan, en zo wordt een lekvrije verbinding gegarandeerd.

FA- en FAS-verloopconnecties van Freddox zijn ontworpen om zwakke punten van traditionele flaring en koperen leidingverbindingen te elimineren, waardoor het risico op lekkage van koelmiddel wordt verminderd.

FA-modellen: Flare SAE – ODF met koper/koper soldering en een laag zilveragehalte.

FAS-modellen: Flare SAE – ODS, speciaal ontworpen voor permanente koper/koper persfittingen.

Kenmerken:

- Snelle en eenvoudige vervanging van leidingcomponenten
- Lekvrije verbinding met een hoog niveau van afdichting om lekkage van koelmiddel te voorkomen
- Messing moer met antivriesgroeven voor gebruik in vochtige omgevingen
- Maximale werkdruk: 48 bar
- Conformiteit met 2014/68/EU (PED) - Artikel 4, paragraaf 3
- Geleverd met koperen afdichting.



TECHNISCHE GEGEVENS

Flare SAE - ODF soldeer

	Type	BRIC	Ø SAE	Ø buis	L (mm)	I (mm)	S (mm)	Aandraaimoment (Nm)
Inch	FA-2	4401-310020	1/4"	1/4"	45	5	17	20
	FA-3	4401-310030	3/8"	3/8"	45	8	22	30
	FA-4	4401-310040	1/2"	1/2"	54	9	24	60
	FA-5	4401-310050	5/8"	5/8"	57	11	27	100
	FA-6	4401-310060	3/4"	3/4"	68	13	36	200
	FA-7	4401-310070	7/8"	7/8"	87	14	41	300
	Metric	FA-2M	4401-311022	1/4"	6	45	6	17
FA-3M		4401-311032	3/8"	10	45	9	22	30
FA-4M		4401-311042	1/2"	12	54	10	24	60
FA-5M		4401-311052	5/8"	16	68	13	27	100
FA-6M		4401-311062	3/4"	18	68	15	36	200
FA-7M		4401-311072	7/8"	22	87	17	41	300

Flare SAE - 60mm voor persfittingen

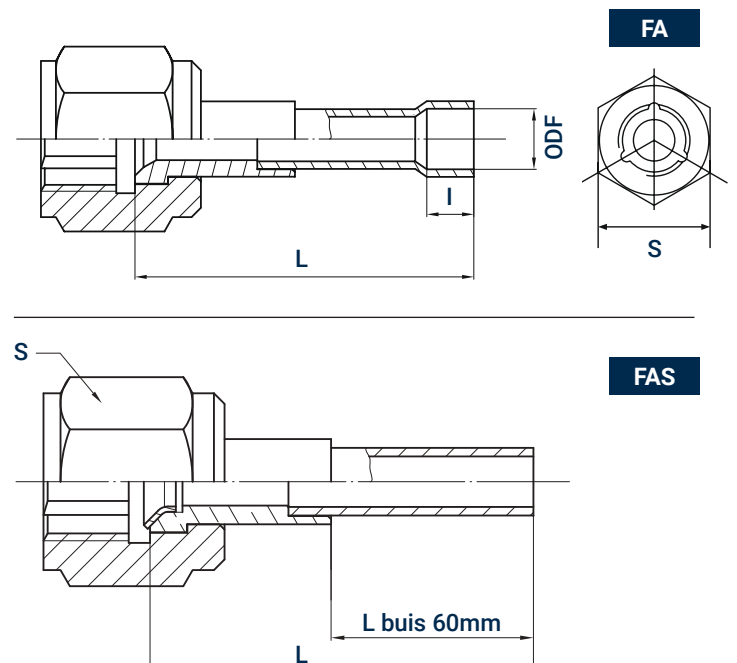
Type	BRIC	Ø SAE	Ø buis	L (mm)	L buis (mm)	S (mm)	Aandraaimoment (Nm)
FAS-2	4401-315020	1/4"	1/4"	78.50	60	17	20
FAS-3	4401-315030	3/8"	3/8"	80	60	22	30
FAS-4	4401-315040	1/2"	1/2"	85.50	60	24	60
FAS-5	4401-315050	5/8"	5/8"	88.50	60	27	100
FAS-6	4401-315060	3/4"	3/4"	93	60	36	200
FAS-7	4401-315070	7/8"	7/8"	98.50	60	41	300

Pakking

Type	BRIC	Ø SAE
TR-2	4401-317020	1/4"
TR-3	4401-317030	3/8"
TR-4	4401-317040	1/2"
TR-5	4401-317050	5/8"
TR-6	4401-317060	3/4"
TR-7	4401-317070	7/8"



Afmetingen (mm)



"De fabrikant behoudt het recht om productspecificaties zonder kennisgeving te wijzigen." - BeijerRef AB_FA&FASFittings_Freddox_23_EN