

**English**

**READ THIS INSTRUCTION SHEET AND THE SAFETY WARNINGS CAREFULLY BEFORE INSTALLING AND SAVE IT FOR FUTURE USE**

The P48 is a pressure control designed to sense pressure of water and steam.

According to EN 60730 it is a type 1 action, incorporated control suitable for surface mounting on a plane surface and for use in normal pollution situation.

These controls are designed for use only as operating controls. Where an operating control failure would result in personal injury or loss of property, it is the responsibility of the installer to add devices or systems that protect against, or warn of, control failure.

**Figure 1: Specification**

1. Range adjustment screw
  2. Differential screw (not on P48BEA models)
  3. Range indicator
  4. Differential indicator (not on P48BEA models)
  5. Reset button (P48BEA only)
  6. Drainhole
  7. Lock plate (if applied)
  8. Lock plate screw (if applied)
- B. Power element for P48AAA-9110 and P48AAA-9120**

**Figure 2: Mounting**

**DO NOT TURN SEALED SCREWS!**  
A = Steam trap

**Note**

This device is provided with a drainhole on the backside for constant draining of condensate. Under normal mounting conditions i.e. in upright position against a wall, this provision is sufficient for a normal performance under IP54 conditions. For a different way of mounting be sure that provisions will be made to maintain the IP54 class conditions and permanent drain function.

Maximum bellows temperature 80 °C.

For steam applications use a steam trap.

This can be ordered separately Order number **TBG16A-600R**.

**WARNING**  
Disconnect from power supply before the cover is removed.

**Figure 3: Wiring**

All wiring should conform to local codes and must be carried out by authorized personnel only. When using multi-stranded wire apply a cable ferrule to the cable end.

**Check out procedure**

Before leaving the installation observe at least three complete operating cycles to be sure that all components are functioning correctly. If not contact your supplier.

**Français**

**LISEZ ATTENTIVEMENT LES PRÉSENTES INSTRUCTIONS ET LES CONSIGNES DE SÉCURITÉ AVANT DE PROCÉDER À L'INSTALLATION ET CONSERVEZ-LES AUX FINS D'UTILISATION ULTÉRIEURE**

Le P48 est un régulateur de pression conçu pour détecter la pression de l'eau et de la vapeur.

D'après la norme EN 60730 c'est un régulateur incorporé, action type 1, conçu pour un montage sur surface plane et utilisé dans des environnements normalement pollués.

Cet appareil est destiné à assurer des fonctions de régulation. Lorsque la panne ou le mauvais fonctionnement de ce dernier risque d'entraîner des dommages matériels ou corporels, il est de la responsabilité de l'installateur de prévoir des organes de sécurité indépendants afin de ne pas utiliser le régulateur en équipement de sécurité.

**Figure 1: Description**

1. Vis de réglage de la plage
  2. Vis du différentiel (pas sur les modèles P48BEA)
  3. Indicateur de la plage
  4. Indicateur du différentiel (pas sur les modèles P48BEA)
  5. Bouton de réinitialisation (P48BEA uniquement)
  6. Trou de vidange
  7. Case de serrure (si elle existe)
  8. Vis de la case de serrure (si elle existe)
- B. Élément de commande pour P48AAA-9110 et P48AAA-9120**

**Figure 2: Mounting**

**NE PAS TOURNER LES VIS SCELLEES!**  
A = Purgeur de vapeur d'eau

**Remarque**

Cet appareil est fourni avec un perçage de drainage situé à l'arrière afin de drainer les condensats de façon constante. Dans des conditions normales de montage, c'est-à-dire lorsqu'il est fixé bien droit contre le mur. Cette mesure est suffisante en cas d'utilisation normale répondant aux conditions IP54. Si le montage est différent, veillez à ce que les mesures respectent les conditions de la classe IP54 et assurent la fonction de drainage en permanence.

Température maximale du soufflet 80 °C.

Pour les applications à la vapeur, utilisez un purgeur de vapeur d'eau. Il peut être commandé séparément.

Numéro de référence **TBG16A-600R**.

**AVERTISSEMENT**  
Couper l'alimentation électrique avant d'enlever le couvercle.

**Figure 3: Raccordement électrique**

Tous les raccordements doivent être conformes aux normes en vigueur et ne peuvent être réalisés que par du personnel autorisé. En cas d'utilisation de câble souple multi-brins, utiliser un embout à sertir.

**Procédure de contrôle**

Après avoir terminé l'installation, observez au moins trois cycles complets de fonctionnement pour s'assurer que tous les composants fonctionnent correctement. Si cela n'est pas le cas, contactez votre fournisseur.

**Deutsch**

**LESEN SIE DIESE ANLEITUNG UND DIE SICHERHEITSHINWEISE VOR DER INSTALLATION SORGFÄLTIG DURCH UND BEWAHREN SIE SIE FÜR SPÄTERE REFERENZZWECKE AUF**

Der P48 ist ein Druckregler zum Fühlen des Druckes von Wasser und Dampf.

Dieses ist entsprechend EN 60730 ein Wirkungsweise Typ 1, Integriertes Regel- und Steuergerät, Geeignet als Aufbaugerät, z. B. für Wandmontage und für Anwendung in

Umgebungsbedingungen mit üblicher Verunreinigung. Diese Regler sind ausschließlich zur Verwendung als Bedienelemente vorgesehen. In Situationen, in denen das Versagen eines Bedienelementes Personenschäden oder Sachverluste nach sich ziehen kann, ist der Installateur dafür verantwortlich, entsprechende Vorrichtungen oder Systeme einzubauen, die einem Regelversagen entgegenwirken oder die als entsprechende Frühwarnsysteme dienen.

**Abbild. 1: Spezifikation**

1. Bereichseinstellschraube
  2. Differentialschraube (Nicht bei Modellen P48BEA)
  3. Bereichsanzeige
  4. Differentialanzeige (Nicht bei Modellen P48BEA)
  5. Rückstellknopf (Nur Modelle P48BEA)
  6. Drainage-Öffnung
  7. Sicherungsscheibe (falls zutreffend)
  8. Sicherungsschraube (falls zutreffend)
- B. Netzteil für P48AAA-9110 und P48AAA-9120**

**Abbild. 2: Montage**

**! PLOMBIERSCHRAUBEN NICHT ANZIEHEN!**  
A = Kondenswasserabscheider

**Hinweis**

An der Rückseite dieses Gerät befindet sich eine Drainage-Öffnung, über die Kondenswasser permanent abgeführt wird. Unter normalen Montagebedingungen, d.h. in aufrechter Position an einer Wand, gewährleistet diese Vorkehrung eine normale Leistung gemäß den Anforderungen von Schutzart IP54. Bei einer anderen Montageposition ist durch entsprechende Vorkehrungen sicherzustellen, daß die Anforderungen von Schutzart IP54 erfüllt werden und eine permanente Drainage gewährleistet ist.

Max. Balgentemperatur 80 °C.

Bei Dampfanwendungen ist ein Kondenswasserabscheider zu verwenden. Dieser kann separat bestellt werden.

Bestellnummer **TBG16A-600R**.

**VORSICHT**

Vor dem Entfernen des Deckels Spannung abschalten.

**Abbild. 3: Wiring**

Die gesamte Verdrahtung sollte den lokalen Bestimmungen entsprechen und darf nur durch autorisiertes Personal durchgeführt werden. Bei Verwendung feindrähtiger Leitungen sind Adernhülsen zu verwenden.

**Überprüfung**

Vor dem Verlassen der Anlage sollten Sie diese mindestens drei Betriebszyklen beobachten und überprüfen, daß alle Komponenten ordnungsgemäß funktionieren.

**Italiano**

**LEGGERE ATTENTAMENTE QUESTE ISTRUZIONI E LE AVVERTENZE PRIMA DELL'INSTALLAZIONE E CONSERVARLE PER USO FUTURO**

Il P48 è un regolatore di pressione in grado di rilevare la pressione dell'acqua e del vapore.

Secondo le EN 60730 è un azione tipo 1, Regolatore incorporato, adatto per montaggio su una superficie piana e per uso in situazioni di normale inquinamento.

Questi dispositivi hanno esclusivamente la funzione di comandi. Se un comando può provocare danni alle persone o alle cose, è responsabilità dell'installatore aggiungere gli opportuni dispositivi o sistemi di protezione o di segnalazione dello stato di guasto del comando stesso.

**Figura 1: Caratteristiche Tecniche**

1. Vite di regolazione del campo
  2. Vite differenziale (eccetto modelli P48BEA)
  3. Indicatore di campo
  4. Indicatore differenziale (eccetto modelli P48BEA)
  5. Pulsante di azzeramento (solo su P48BEA)
  6. Foro di scarico
  7. Piastra di bloccaggio (se prevista)
  8. Vite della piastra di bloccaggio (se prevista)
- B. Elemento elettrico**

**Figura 2: Installazione**

**! NON SBLOCCARE LE VITI SIGILLATE!**  
A = Scaricatore di condensa

**Nota**

Questo dispositivo presenta un foro sul retro per lo scarico continuo della condensa. In normali condizioni di montaggio, ossia, in posizione verticale a parete, risulta sufficiente per prestazioni normali in classe IP54. Anche in caso di montaggio in posizione diversa, assicurarsi che sia mantenuta la protezione IP54 e lo scarico continuo della condensa.

Temperatura massima soffietto 80 °C.

Se utilizzato per vapore, va previsto uno scaricatore di condensa, da ordinare separatamente.

Numero d'ordine **TBG16A-600R**.

**AVVERTENZA**  
Staccare l'alimentazione prima di togliere il coperchio.

**Figura 3: Allacciamento Elettrico**

Il cablaggio deve essere conforme alle normative locali ed essere eseguito esclusivamente da personale autorizzato. Quando si usa un cavo con filo a tre fili occorre applicare un capocorda alla fine di ogni filo.

**Messa in funzione**

Prima di concludere l'installazione, osservare almeno tre cicli operativi completi per accertare il corretto funzionamento di tutti i componenti.

**Español**

**ANTES DE LA INSTALACIÓN, LEA CUIDADOSAMENTE ESTAS INSTRUCCIONES Y LAS ADVERTENCIAS DE SEGURIDAD Y CONSERVELAS PARA SU USO FUTURO**

El P48 es un control de presión diseñado para detectar la presión del agua y del vapor.

Según EN 60730, es un acción tipo 1, control incorporado, adecuado para montaje en superficie en una superficie plana y para uso en condiciones de contaminación normal.

Estos controles están diseñados para ser utilizados solamente como controles de funcionamiento. En el caso en que un fallo de control de funcionamiento pudiera producir daños personales o a propiedades, es responsabilidad del instalador añadir los dispositivos o sistemas que protejan o adviertan de los fallos de control.

**Figura 1: Especificaciones**

1. Tornillo de ajuste del rango
2. Tornillo de ajuste diferencial (no está presente en los modelos P48BEA)

RCM Mark, Australia/NZ Emissions Compliant

**CE Compliance** Johnson Controls, Inc., declares that these products are in compliance with the essential requirements and other relevant provisions of the EMC Directive and Low Voltage Directive.

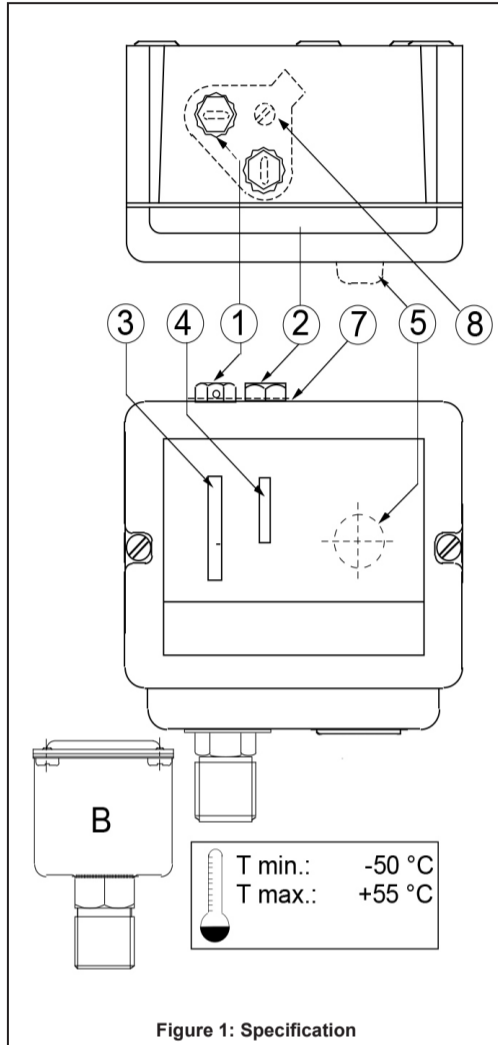


Figure 1: Specification

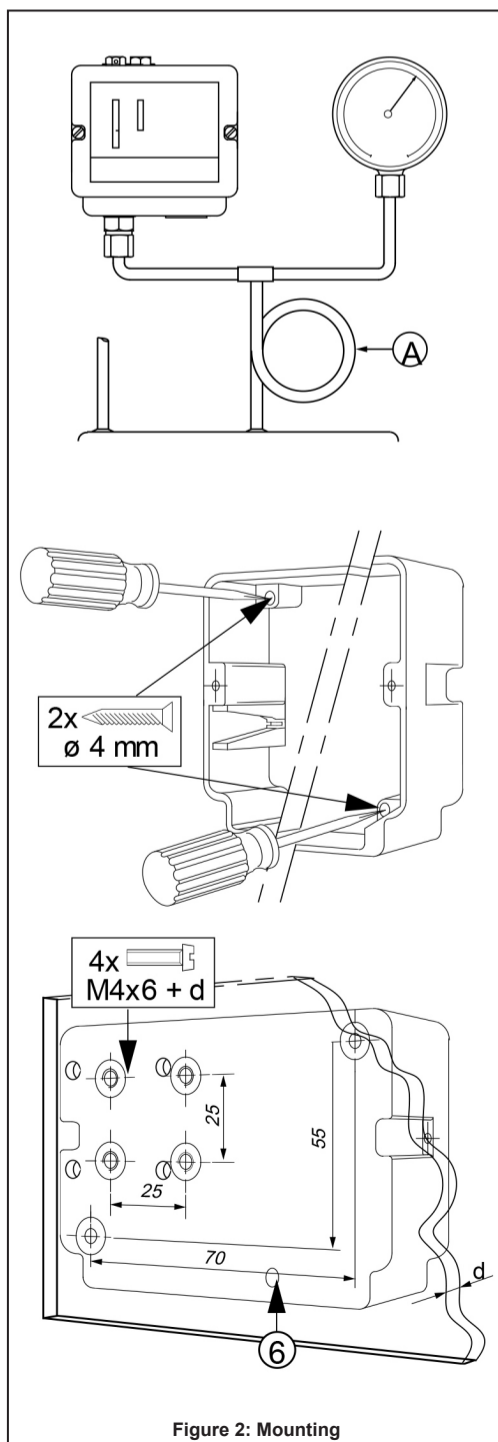


Figure 2: Mounting

**European Single Point of Contact:**

JOHNSON CONTROLS  
WESTENDHOF 3  
45143 ESSEN  
GERMANY

**NA/SA Single Point of Contact:**

JOHNSON CONTROLS  
507 E MICHIGAN ST  
MILWAUKEE WI 53202  
USA

**APAC Single Point of Contact:**

JOHNSON CONTROLS  
C/O CONTROLS PRODUCT MANAGEMENT  
NO. 22 BLOCK D NEW DISTRICT  
WUXI JIANGSU PROVINCE 214142  
CHINA

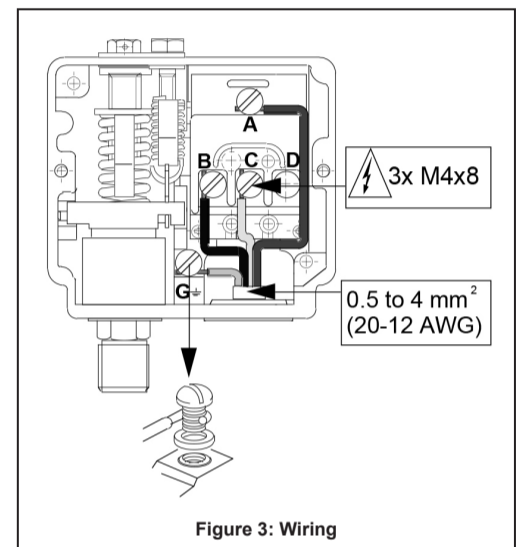


Figure 3: Wiring

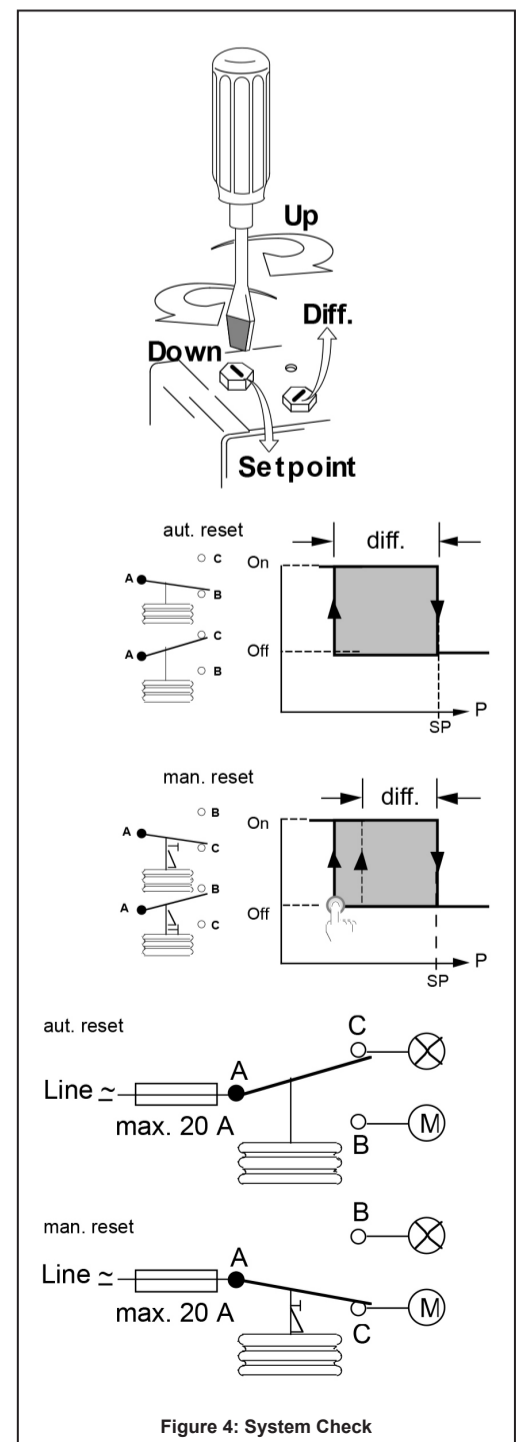


Figure 4: System Check

