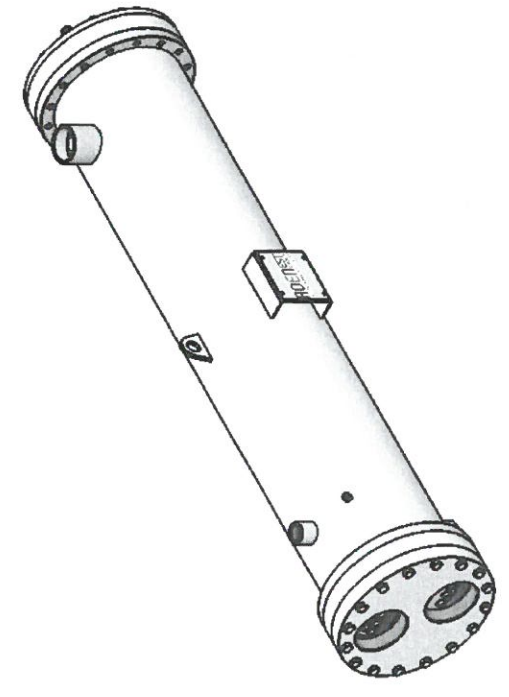
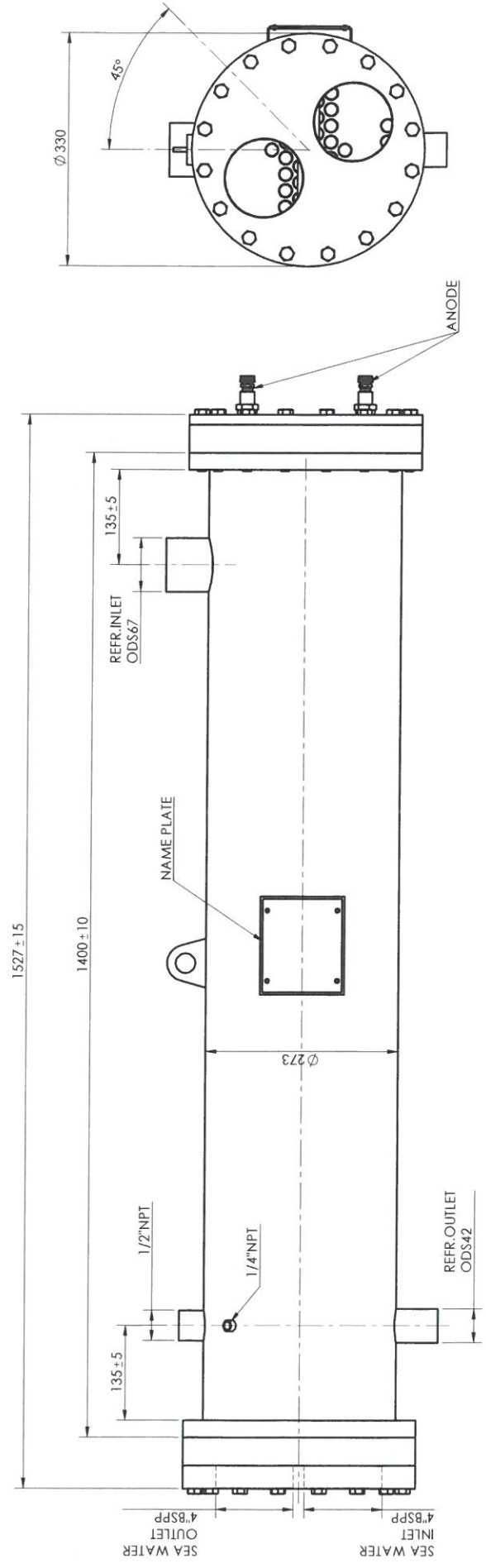


Rev	Nota di revisione	Data	Firma	Conti.
0	Emissione disegno			



*[Handwritten signature]*

BILL OF MATERIALS Lista materiali		CERTIFICATION/CERTIFICAZIONE PED 2014/68/EU			
EXCHANGE TUBES Tubi di scambio	Cu/Ni 90/10	FLUID Fluido	MAX PRESS. Press. max	VOLUME Volume	PRESSURE TEST Press. collaudo
TUBE SHEET Piastra tubiera	A316L	REFRIGERANT	35 bar(g)	55,4 dm <sup>3</sup>	50,1 bar(g)
SHELL Mantello	CARBON STEEL Acciaio carbonio	SEA WATER	10 bar(g)	16,9 dm <sup>3</sup>	14,3 bar(g)
GASKET Guarnizioni	EPDM	Trattamento		Disegnato	Approvato
COVERS Coperchi	A316L	Materiale		HUMAR I	HUMAR I
LEGS Staffe supporto	NOT PRESENT Non include	Peso [kg]		ESPOSITO N.	
		146		Codice cliente	
		Dx.n°		RX.273.00057	
		Titolo		RX.273.1.1400.2.DN100.1A.MAR	
		Tolleranza		UNI ISO 22768-V1	
		Data		15/12/2017	
		Foglio		1/1	
		Scala		1:6	

