

Installation guide

Thermostat

RT 3, RT 9, RT 13



017R9503

017R9503

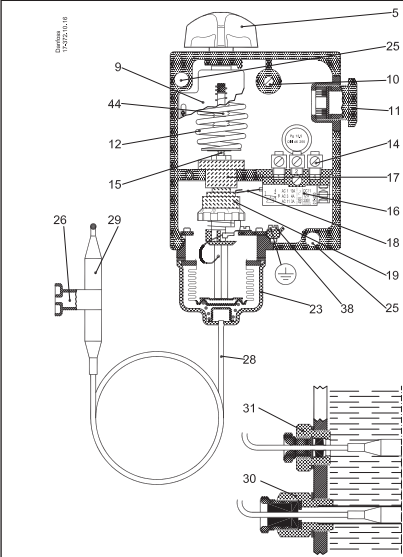


Fig. 1

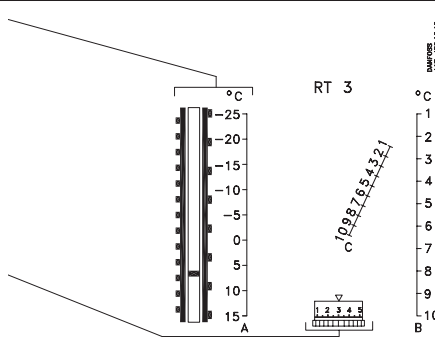


Fig. 2

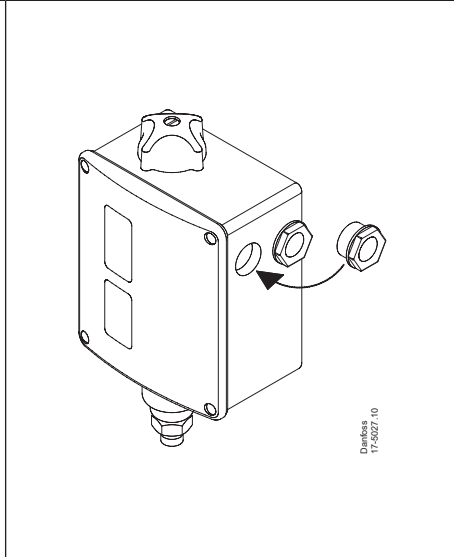


Fig. 3

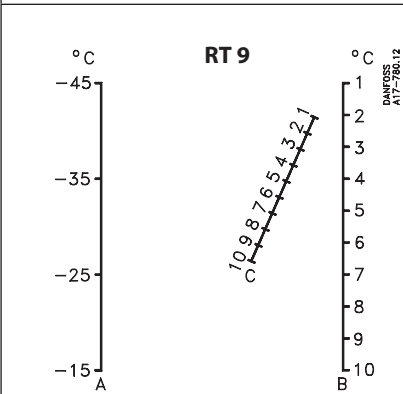


Fig. 4

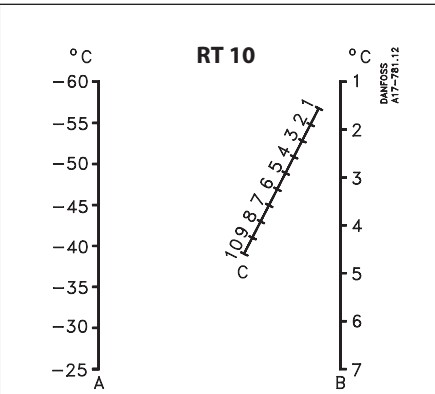


Fig. 5

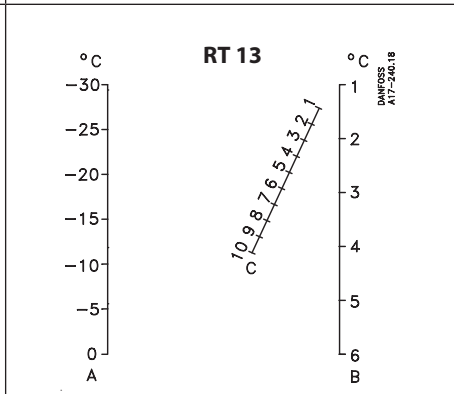


Fig. 6

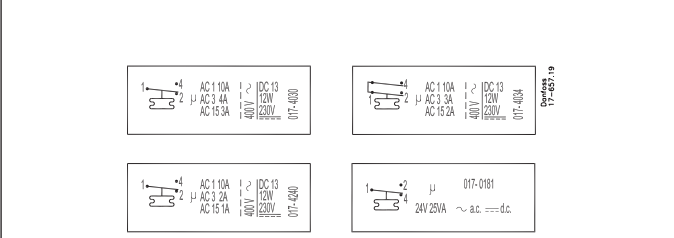


Fig. 7

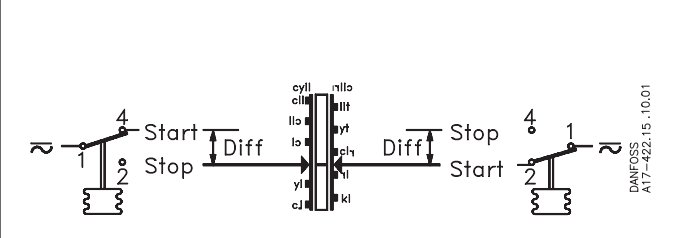


Fig. 8

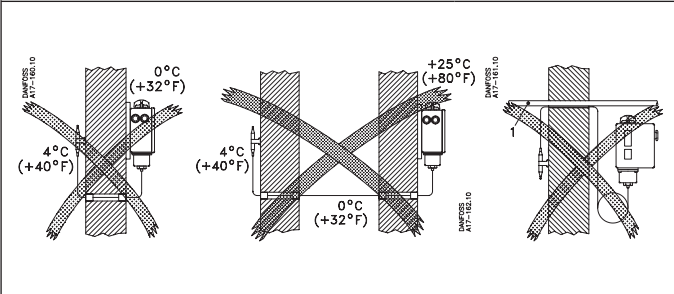


Fig. 9

!

EN	Always place the bulb in the coldest position
DA	Placer altid føleren koldest
DE	Fühler stets am kältesten anordnen
FR	Placez toujours le bulbe au plus froid
ES	Coloque siempre el sensor en la posición más fría
IT	Sistemare sempre il bulbo nella posizione piú fredda

Fig. 10

Імпортер:ТОВ з іі "Данфосс ТОВ" 04080, Київ 80, п/с 168, Україна

Info for UK customers only: Danfoss Ltd., 22 Wycombe End, HP9 1NB, GB

ENGLISH

Thermostats

Technical data

Type	Range [°C]	Max. permissible bulb temperature [°C]
RT 3	-25 – 15	150
RT 9	-45 – -15	
RT 13	-30 – 0	

Ambient temperature: -50 °C – 70°C.

Min. temperature variation rate: < 1 K/15 minutes.

Enclosure: IP66 acc. to IEC 529.

Contact load: See switch cover or fig. 7. The marking, e.g. 10 (4) A, 400 V ~ AC means that max. connection current is 10 A ohmic and 4 A inductive at 400 V ~ AC. The max. starting current on motor cutin (L.R.) may be up to seven times the inductive load – but max. 28 A.

Fitting

See fig. 9

A set of Pg13.5 cable gland is attached to the RT in a separate bag. To ensure IP66 (units with automatic reset) or IP54 (units with external reset) grade of RT enclosure it is necessary to assemble this gland as shown in the fig. 3. If this gland is not used with a cable, a metal blinding should be also assembled.

Use the mounting holes 25.

In the case of vapour fade-out charged thermostats the bulb must always be placed in the coldest position.

The capillary tube must not be run through rooms which are colder than the one in which the bulb is to be installed, and it must not be run through the same entry as the suction line 1.

The bulb should be fixed to the wall by means of the bulb holding bracket 26. If it is desired to install the bulb in a water or brine tank this can be done by using either a capillary stuffing box 31 or a bulb pocket 30, 31 and 30 can be obtained as accessories.

Electrical connection

See fig. 8

START = make. STOP = break.

DIFF. = differential.

Cable diameter: 6–14 mm.

The earth terminal 38 should be connected to earth. Refit protective cap.

Adjustment

See figs. 1, 2 and 8

Set the thermostat for minimum actuating temperature (range setting). Setting is done by rotating the knob 5, at the same time reading the main scale 9. The differential is set by rotating the differential adjustment nut 19 according to the nomogram concerned.

Maximum actuating temperature is the sum of the temperature setting and the differential.

Example:

Thermostat RT 3

Range setting (min. actuating temp.) = 5 °C
Actual differential = 2 °C.

It will be seen from the nomogram that the differential adjusting nut 19 must be set to 3. Max. actuating temperature = 5 °C + 2 °C = 7 °C.

Connection to terminals 1-4:

The switch **breaks** the circuit when the temperature has fallen to 5 °C, and makes it when the temperature has again risen to 7 °C.

Connection to terminals 1-2:

The switch **makes** the circuit when the temperature has fallen to 5°C, and breaks it when the temperature has again risen to 7 °C.

In general, turning the knob automatically moves both the maximum and minimum actuating temperatures (break and make) up or down because of the fixed differential.

On the other hand, turning the differential adjusting nut only alters the maximum actuating temperature.

DANSK

Termostater

Tekniske data

Type	Område [°C]	Maks. till. føler temperatur [°C]
RT 3	-25 – 15	150
RT 9	-45 – -15	
RT 13	-30 – 0	

Omgivelsestemp: -50°C – 70 °C.

Min. temperaturændringshastighed: < 1 K/15 minutter.

Kapsling: IP66 iht. IEC 529.

Kontaktbelastning: Se kontaktdækslet eller fig. 7.

Mærkningen, f.eks. 10 (4) A, 400 V ~ AC angiver, at der maks. må tilsluttes 10 A ohmsk og 4 A induktiv belastning ved 400 V ~ AC. Den maksimale startstrøm ved indkobling af motor (L.R.) må være op til syv gange den induktive belastning – dog maks. 28 A.

Montering

Se fig. 9

Et sæt Pg13,5 kabelforskruning er vedlagt produktet i en separat pose. For at sikre kapslingsgrad IP66 (enheder med automatisk reset) eller IP54 (enheder med ekstern RESET) er det nødvendigt at montere denne kabelforskruning som vist i fig. 3. Hvis denne kabelforskruning ikke bruges sammen med et kabel, bør der monteres en blindprop (metal skive). Benyt monteringshullerne 25.

Ved dampfyldte termostater skal føleren altid placeres koldest.

Kapillarrøret må ikke føres gennem et

rum, der er koldere end det, føleren skal monteres i, og det må ikke føres gennem samme rør som sugeledningen 1. Føleren fastgøres til væggen ved hjælp af en følerholder 26.

Ønskes føleren monteret i en vand- eller brinetank kan dette udføres enten med en kapillarrørspakdåse 31 eller ved hjælp af et dyrkrør 30. 31 og 30 kan leveres som tilbehør.

El-tilslutning

Se fig. 8.

START = slutte. STOP = bryde.

DIFF. = differens.

Kabel diameter: 6–14 mm.

Jordforbindelse tilsluttes jord-skruen 38.

Genmonter beskyttelsehætten.

Indstilling

Se fig. 1, 2 og 8

Termostaten indstilles på laveste

aktiveringstemp. (områdeindstilling).

Indstillingen udføres med hånd-knappen 5 under samtidig aflæsning af hovedskalaen 9.

Differensen indstilles med differensrullen 19 efter det pågældende nomogram.

Højeste aktiveringstemperatur er lig summen af indstillingstemperatur og differens.

Eksempel:

Termostat RT 3

Områdeindstilling (laveste aktiveringstemp.) = 5 °C.

Ønsket differens = 2 °C

Af nomogrammet ses, at differensrullen 19 skal indstilles på 3.

Højeste aktiveringstemperatur = 5 °C + 2 °C = 7 °C.

Tilslutning til klemme 1-4:

Kontaktsystemet **bryder**, når temp. er faldet til 5 °C og slutter, når temp. igen er steget til 7 °C.

Tilslutning til klemme 1-2:

Kontaktsystemet **slutter**, når temp. er faldet til 5 °C og bryder, når temp. igen er steget til 7 °C.

Generelt gælder, at en drejning på håndknappen automatisk flytter både højeste og laveste aktiverings-temp. (bryde og slutte) op eller ned på grund af den uændrede differens.

En drejning på differensrullen vil derimod kun ændre den højeste aktiveringstemp.

DEUTSCH

Thermostate

Technische Daten

Typ	Bereich [°C]	Max. zul. Fühlertemperatur [°C]
RT 3	-25 – 15	150
RT 9	-45 – -15	
RT 13	-30 – 0	

Umgebungstemp.: -50 °C – 70 °C.

Min. Temperaturänderungsgeschwindigkeit:
< 1 K / 15 Minuten.

Schutzart: IP66 gemäß IEC 529.

Kontaktbelastung:

Siehe Kontaktdeckel oder Fig. 7.

Aus der Kennzeichnung, z.B. 10 (4) A, 400 V ~ AC geht hervor, daß max. ein Anschluß von 10 A ohmscher und 4 A induktiver Belastung bei 400 V ~ AC zulässig ist.

Der maximale Anlaufstrom beim Anlassen des Motors (L. R.) darf das siebenfache der induktiven Belastung betragen – jedoch max. 28 A.

Montage.

Siehe Fig. 9

Die Kabelverschraubungen PG13,5 sind in einem separaten Beutel verpackt. Zum Erreichen des IP66 Schutzgrades (Geräte mit automatischen Reset) oder IP54 (Geräte mit externen Reset) ist eine Montage dieser Verschraubung notwendig, (siehe Abb. 3.). Wenn diese Kabelverschraubung nicht benötigt wird ist ein Metall Blindstopfen zu verwenden.

Montagelöcher 25 benutzen.

Bei Thermostaten mit Dampfzuführung muß der Fühler stets am kältesten angeordnet werden.

Das Kapillarrohr darf nicht durch Räume geführt werden, die kälter sind als die Fühler Temperatur, und es darf nicht mit der Saugleitung zusammen verlegt werden. An der Wand wird der Fühler mit Hilfe eines Fühlerhalters 26 befestigt.

Soll der Fühler in einem Wasser- oder Soletank montiert werden, so kann dies entweder mit einer Kapillarrohrstopfbuchse 31 oder mit Hilfe eines Tauchrohrs 30 vorgenommen werden. 31 und 30 sind als Zubehör lieferbar.

Elektrischer Anschluß.

Siehe Fig. 8

START = Schliessen. STOP = Öffnen.

DIFF = Differenz.

Kabeldurchmesser: 6–14 mm.

Die Erdleitung ist an die Erdungsschraube 38 anzuschliessen. Schutzkappe wieder montieren.

Einstellung.

Siehe Fig. 1, 2 und 8

Der Thermostat ist auf die untere Ansprechtemperatur einzustellen

(Bereichseinstellung). Die Einstellung erfolgt mit dem Einstellknopf 5 unter gleichzeitigem Ablesen der Hauptskala 9. Die Differenz wird mit der Differenzrolle 19 auf Grund des jeweiligen Nomogramms eingestellt. Die obere Ansprechtemperatur ist gleich der Summe von Einstelltemperatur und Differenz.

Beispiel:

Thermostat RT 3.

Bereichseinstellung (untere Ansprechtemperatur) = 5 °C
Differenz = 2 °C.

Differenzeinstellung mit der

Differenzrolle = 3.

Obere Ansprechtemperatur = 5 °C + 2 °C = 7 °C.

Anschluß an Klemmen 1-4:

Das Kontaktsystem **öffnet**, wenn die Temperatur auf 5 °C abgefallen ist, und schließt, sobald die Temperatur wieder auf 7 °C angestiegen ist.

Anschluß an Klemmen 1-2.

Das Kontaktsystem **schließt** wenn die Temperatur auf 5 °C abgefallen ist, und öffnet, sobald die Temperatur wieder auf 7 °C angestiegen ist.

Allgemein gilt, daß beim Drehen des Einstellknopfes sowohl die obere als auch die untere Ansprechtemperatur (Öffnen und Schließen) automatisch gleich viel verstellt werden, weil die Differenz ungeändert ist.

Beim Drehen der Differenzrolle wird dagegen nur die obere Ansprechtemperatur geändert.

FRANÇAIS

Thermostats

Caractéristiques techniques

Type	Plage [°C]	Température de bulbe max. admiss. [°C]
RT 3	-25 – 15	150
RT 9	-45 – -15	
RT 13	-30 – 0	

Temp. ambiante: -50 °C – 70 °C.

Vitesse min. de changement de température: < 1 °C / 15 minutes.

Protection: IP66 selon IEC 529.

Charge de contact: Voir le couvercle du contact ou la fig. 7. Le marquage, p.ex. 10 (4) A, 400 V ~ CA cour alt., indique que, pour 400 V ~ CA, il faut raccorder au maximum une charge ohmique de 10 A et une charge inductive de 4 A.

Le courant de démarrage maximal à l'enclenchement du moteur (L.R.) peut s'élever jusqu'à 7 fois la charge inductive – mais max. 28 A.

Montage.

Voir fig. 9

Un ensemble presse étoupe Pg13.5 est joint au RT dans un sac séparé. Pour assurer l'indice IP66 du RT (pressostat avec réarmement automatique) ou IP54 (pressostat avec réarmement manuel), il faut assembler le presse étoupe comme indiqué sur la fig. 3. Si le presse étoupe n'est pas utilisé avec un câble, il faut le boucher avec une pièce métallique.

Utiliser les trous de montage 25.

Pour les thermostats à charge de vapeur, placer toujours le bulbe au point le plus froid.

Le capillaire ne doit pas traverser des chambres plus froides que celle dans laquelle le bulbe doit être monté, 1.

Fixer le bulbe sur la paroi au moyen d'un portebulbe 26.

Si on désire monter le bulbe dans un bac à eau ou à saumure, utiliser soit un presse-étoupe 31 soit un tube plongeur 30. 31 et 30 peuvent être livrés comme accessoires.

Raccordement électrique.

Voir fig. 8

START = enclenchement.

STOP = déclenchement.

DIFF = différentiel.

Diamètre du câble: 6–14 mm.

Raccorder la mise à terre à la vis 38.

Remonter le capuchon protecteur.

Réglage.

Voir fig. 1, 2 et 8.

Régler le thermostat sur la temp. d'actionnement la plus basse

(réglage de la plage). Faire le réglage au moyen du bouton 5, en lisant simultanément l'échelle principale 9.

Régler le différentiel à l'aide du rouleau différentiel 19 d'après le nomogramme considéré. La température d'actionnement la plus élevée est égale à la somme de la température de réglage et du différentiel.

Exemple:

Thermostat RT 3.

Réglage de la plage (temp. d'actionnement la plus basse) = 5 °C, Différentiel = 2 °C. Réglage du différentiel à l'aide du rouleau différentiel = 3.

Température d'actionnement la plus élevée = 5 °C + 2 °C = 7 °C.

Raccordement aux bornes 1-4:

Le système de contact ouvre le circuit électrique quand la temp. est descendue à 5 °C et le ferme quand la temp. est remontée à 7 °C.

Raccordement aux bornes 1-2:

Le système de contact ferme le circuit électrique quand la temp. est descendue à 5 °C et l'ouvre quand la temp. est remontée à 7 °C.

En général, en tournant le bouton manuel, on déplace automatiquement vers le haut ou vers le bas tant la temp. d'actionnement la plus élevée que la plus basse (de coupure et de fermeture) car la valeur du différentiel reste inchangée. Un mouvement du rouleau différentiel ne fait varier, par contre, que la temp. d'actionnement la plus élevée.

ESPAÑOL

Termostatos

Características técnicas

Tipo	Campo [°C]	Temperatura máx. permisible del bulbo [°C]
RT 3	-25 – 15	150
RT 9	-45 – -15	
RT 13	-30 – 0	

Temperatura ambiente: -50 °C – 70 °C.

Velocidad mínima de cambio de temperatura: 1 K/15 minutos.

Protección: IP66 según IEC 529.

Carga de los contactos: véase cubierta del conmutador o figura 7. La indicación, por ejemplo 10 (4) A, 400 V CA, significa que no puede conectarse una carga óhmica de más de 10 amperios o una carga inductiva de 4 amperios a 400 V CA

La corriente de arranque máxima en el momento de la conexión del motor (L.R.), puede ser de hasta 7 veces la carga inductiva, hasta 28 A.

Montaje.

Véase fig. 9

En una bolsa separada, se incluye, junto con el RT, un conjunto de prensaestopas Pg13.5. Es necesario instalar el prensaestopas como se muestra en la fig. 3., para garantizar el grado de protección del RT, IP66 (unidades con rearme automático) o IP54 (unidades con rearme manual). Si no se utiliza el prensaestopas con un cable, debería montarse un cegamiento metálico.

Utilice los orificios de montaje 25.

En el caso de termostatos con carga de vapor, el sensor debe colocarse siempre en la posición más fría.

No se debe hacer pasar el tubo capilar a través de habitaciones en las cuales reine una temperatura inferior a la de la cámara donde está instalado el bulbo, y el tubo capilar no debe pasar por el mismo orificio que la tubería de aspiración 1. El bulbo debe sujetarse en la pared por medio de un soporte porta-bulbo 26.

Si se desea instalar el bulbo en un depósito de agua o de salmuera, esta operación puede realizarse empleando una caja prensa-estopa para tubo capilar 31 o un protector de bulbo 30.

Conexión a la red de alimentación.

Véase fig. 8.

START = cierre. STOP = abertura.

DIFF. = diferencial.

Diámetro del cable: 6–14 mm.

El borne de tierra 38 ha de conectarse a tierra. Volver a colocar caperuza protectora.

Reglaje.

Véanse figuras 1, 2 y 8.

Ajustar el termostato sobre la temperatura de accionamiento mínima

(ajuste de gama). El ajuste se hace girando el botón 5 y observando al mismo tiempo la escala principal 9. Se regula la diferencial haciendo girar la tuerca de reglaje de diferencial 19 de acuerdo con las indicaciones del nomograma en cuestión. La temperatura máxima de accionamiento es la suma del ajuste de temperatura y de la diferencial.

Ejemplo:

Termostato RT 3.

Reglaje de gama (temperatura de accionamiento mínima) = 5 °C,

Diferencial = 2 °C

Se puede ver en el nomograma que la tuerca de reglaje del diferencial hay que ajustarla a 3.

Temperatura de accionamiento máxima = 5 °C + 2 °C = 7 °C.

Conexión a los bornes 1-4:

El interruptor **abre** el circuito cuando la temperatura ha disminuído hasta 5 °C, y lo cierra cuando la temperatura ha subido de nuevo hasta 7 °C.

Conexión a los bornes 1-2:

El interruptor **cierra** el circuito cuando la temperatura ha disminuído hasta 5 °C, y lo abre cuando la temperatura ha subido de nuevo hasta 7 °C.

En general, haciendo girar el botón, las temperaturas máxima y mínima de accionamiento (apertura y cierre) se desplazan ambas automáticamente hacia arriba o hacia abajo debido a la diferencial fija. Por otra parte, haciendo girar la tuerca de regulación de diferencial, solamente cambia la temperatura de accionamiento máxima.

ITALIANO

Termostati

Dati tecnici

Tipo	Campo [°C]	Massima temperatura permessa al bulbo [°C]
RT 3	-25 – 15	150
RT 9	-45 – -15	
RT 13	-30 – 0	

Temperatura ambiente: da -50 °C – 70 °C.

Minima variazione di temperatura:

<1 K/15min.

Protezione: IP66 a norme IEC 529.

Carico contatti: indicato sul coperchio dello stesso contatto fig. 7.

Esempio di marcatura: 10 (4) A 400 V ~ CA significa che alla tensione di 400 V ~ CA il contatto è idoneo a sopportare un carico massimo di 10 A (ohmico) e 4 A (induttivi). La corrente di spunto (L. R.), corrispondente alla fase di avviamento del motore, può essere calcolata fino a sette volte il carico induttivo del contatto per un massimo di 28 A.

Montaggio.

Vedere fig. 9.

Un set di pressacavo filettato Pg13.5 è allegato all'RT in una busta a parte. Per assicurare un grado di protezione per l'RT di IP66 (unità con reset automatico) o di IP54 (unità con reset esterno), è necessario assemblare questo pressacavo come illustrato in fig. 3. Se questo pressacavo non è usato con un cavo, un connettore in metallo deve essere assemblato.

Usare fori di fissaggio 25.

Nel termostati con elemento sensibile

caricato a «vapore saturo», il bulbo deve sempre essere ubicato in posizione più fredda.

Il tubo capillare non deve attraversare ambienti più freddi di quelli in cui viene installato il bulbo, e non deve attraversare pareti nello stesso cunicolo usato per la tubazione di aspirazione 1.

Il bulbo del termostato deve essere montato sulla parete per mezzo di una staffa di sostegno 26. Se si vuol installare il bulbo in un serbatoio di acqua o di salamoia, ciò può essere fatto usando un premistoppa per tubo capillare 31 o una guaina 30.

Collegamenti principali.

Vedere fig. 8

START = attacco; STOP = stacco;

DIFF = differenziale.

Diámetro del cavo: 6–14 mm.

Il terminale terra 38 deve essere collegato a massa. Rimontare il cappuccio di protezione.

Regolazione.

Vedere fig. 1, 2 e 8.

Regolate il termostato per la temperatura minima di funzionamento.

(Regolazione del campo). La regolazione si fa girando il pomello 5 e leggendo contemporaneamente la scala principale 9. Il differenziale è regolato girando la ghiera per la regolazione del differenziale 19 secondo il relativo nomograma. La massima temperatura di funzionamento è la somma della minima temperatura di funzionamento e del differenziale.

Esempio:

Termostato RT 3.

Regolazione del campo (temp. minima di funzionamento) = 5 °C.

Differenziale = 2 °C.

Regolazione del differenziale con ghiera di regolazione in posizione = 3.

Massima temperatura di funzionamento = 5 °C + 2 °C = 7 °C.

Collegamento ai terminali 1-4:

L'apparecchio interrompe il circuito quando la temperatura è scesa a 5 °C, e lo riattacca quando la temperatura è nuovamente salita a 7 °C.

Collegamento ai terminali 1-2:

L'apparecchio chiude il circuito quando la temperatura è scesa a 5 °C e interrompe il circuito quando la temperatura è di nuovo salita a 7 °C.

In generale, girando il pomello 5 automaticamente si muovono le temperature massime e minime di funzionamento (stacco e attacco) in su o in giù mentre il differenziale resta fisso.

D'altra parte, girando la ghiera di regolazione del differenziale, si modifica solamente la temperatura massima di funzionamento.