



In control.

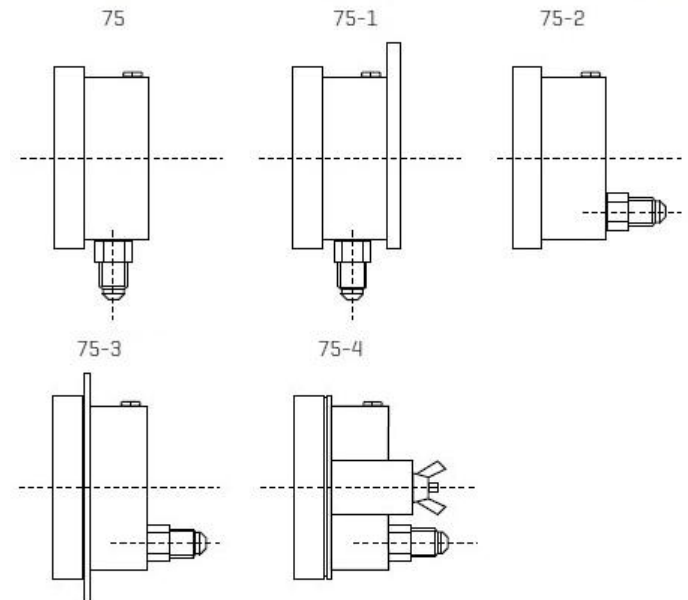


## R75 serie manometer

### Technische omschrijving

<b>Type:</b>	R75
<b>Norm:</b>	NEN-EN 837-1:1997
<b>Behuizing:</b>	RVS 304
<b>Afmetingen:</b>	Zie afmetingen tabel
<b>Afdichting:</b>	Bajonet sluiting, rubbering op brede afdichtrand
<b>Ruit:</b>	Onbreekbaar macrolon
<b>Meetelement:</b>	Fosforbrons, veer is thermisch en mechanisch verouderd
<b>Wijzerplaat:</b>	Wit aluminium, drukschaal in zwart. Logo opdruk mogelijk
<b>Aansluiting:</b>	Messing, mogelijke aansluitingen: 1/4"FL, 1/4"BSP, 1/2"BSP, 1/4"NPT, 1/2"NPT,
<b>Overbrengmechanise:</b>	Messing met nikkelzilver draaidelen, deze combinatie is slijtvast een loopt zonder schokken
<b>Meetbereik:</b>	Tot maximaal 60 Bar
<b>Nauwkeurigheid:</b>	Ø 63mm klasse 1,6 Ø 100mm klasse 1.0 Ø 160mm klasse 1.0
<b>Vloeistof vulling:</b>	Glycerine
<b>Koudemiddel</b>	Alle gangbare koudemiddelen zijn beschikbaar, max. 3 op één schaal.
<b>Temp. schaal:</b>	
<b>Opties:</b>	Lagedruksysteem, bereik < 0,6 Bar Kalibratie certificaat Identificatienummer op huis of schaal Dempingsschroef

### Beschikbare uitvoeringen:

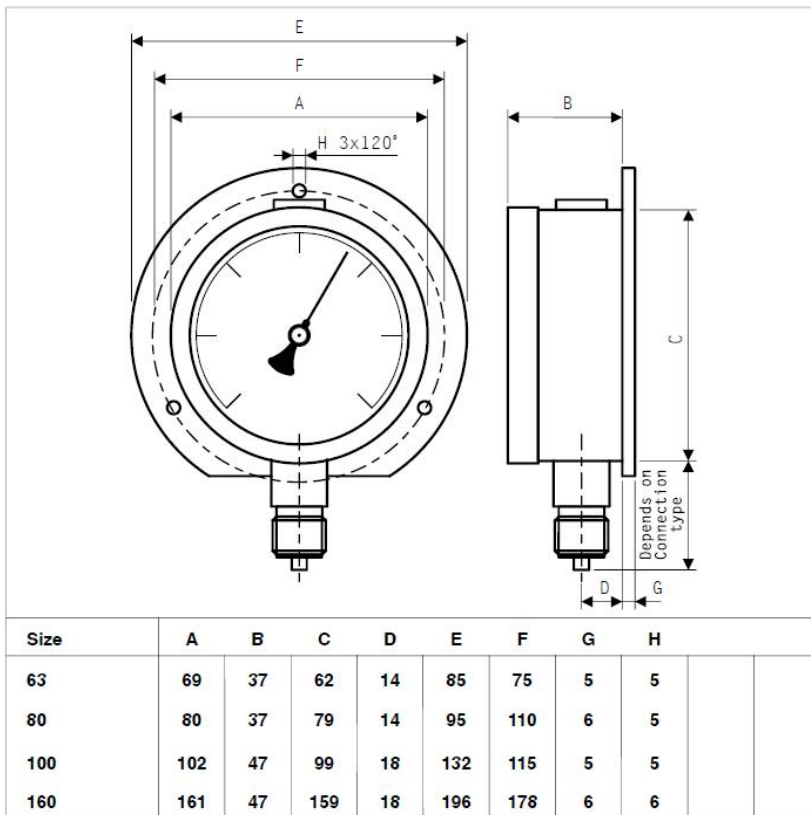


- R75, onderaansluiting
- R75/1, onderaansluiting met achterflens
- R75/2, achteraansluiting
- R75/3, achteraansluiting met voorflens
- R75/4, achteraansluiting met inbouwbeugel

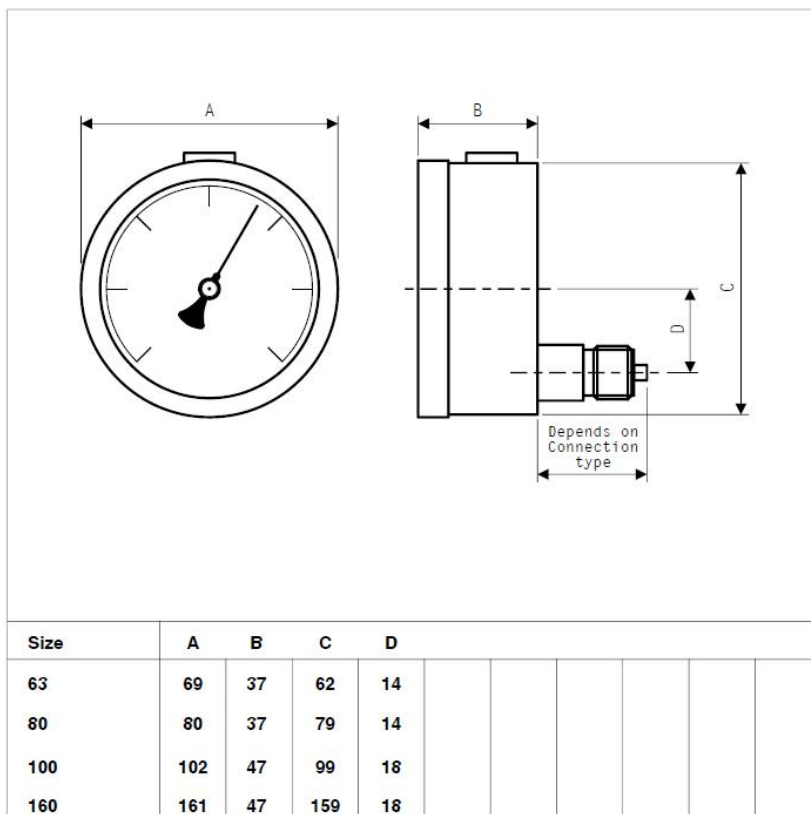


**In control.**

**R75, R75/1 afmetingen in mm:**



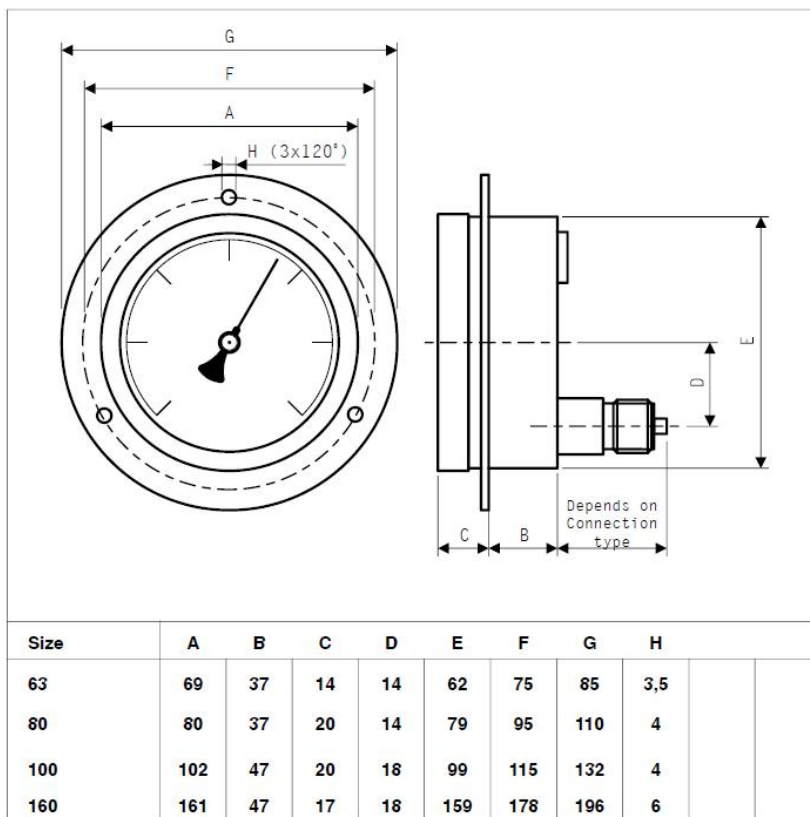
**R75/2 afmetingen in mm:**





**In control.**

**R75/3 afmetingen in mm:**



**R75/4 afmetingen in mm:**

