

Datablad

# Temperatuursensor en temperatuurtransmitter

## MBT 5410



De MBT 5410 is een "heavy-duty" temperatuursensor die kan worden gebruikt voor het controleren van koelinstallaties en omgevingstemperaturen bij algemene industriële en maritieme toepassingen.

Deze temperatuursensor is gebaseerd op een gestandaardiseerd Pt100 of Pt1000 element, welke een betrouwbare en accurate meting biedt. Indien nodig, kan een transmitter (MBT 9110) worden besteld als geïntegreerd onderdeel van de sensor.

### Kenmerken

- Voor het meten van temperatuur in maritieme en industriële koeling, vriesinstallaties
- Temperatuurbereiken: -50 – 70 °C
- Hoge mate van nauwkeurigheid
- Robuuste constructie, schok- en trillingsbestendig
- Verkrijgbaar met ingebouwde transmitter

### Goedkeuringen

Lloyds Register of Shipping, LR  
Germanischer Lloyd, GL  
Det Norske Veritas, DNV  
Registro Italiano Navale, RINA

Nippon Kaiji Kyokai, NKK  
American Bureau of Shipping, ABS  
Korean Register of Shipping, KRS  
Bureau Veritas, BV  
China Classification Society, CCS

**Technische gegevens**
*Mechanische en omgevingspecificaties*

Omgevingstemperatuur	Goedkeuring van Lloyds Register of Shipping beslaat een bereik van -30 – 70 °C. Vanwege deze beperking zijn de producten gemarkeerd met -30 – 70 °C	
	Max. omgevingstemperaturen voor sensoren met temperatuurtransmitter zijn:	
	Standaard:	-40 – 70 °C (kortstondig gedurende max. 2 uur 80 °C)
	Zonder transmitter:	-50 – 70 °C (kortstondig gedurende max. 2 uur 80 °C)
Sensortolerantie	EN 60751 klasse B: $\pm (0,3 + 0,005 \times t)$	t = temperatuur van het medium, numerieke waarde
Vibratiestabiliteit	Schok:	100 g/6 ms
	Vibraties:	4 g sinusfunctie, 2 – 100 Hz, gemeten conform IEC 60068-2-6
Behuizing	Sensorbuis IP67 volgens IEC 60529; Aansluitdoos IP65 volgens IEC 60529	
Kabeldoorvoer	Pg 13.5	
Materiaal (sensorbuis)	W.nr. 1.4571 (AISI 316 Ti)	

Meer informatie over de temperatuurtransmitter type MBT 9110 is beschikbaar in een afzonderlijk datasheet

*Reactietijd*

Beschermbuis	Indicatieve reactietijden	
	Lucht 1 m/s	
	$t_{0,5}$	$t_{0,9}$
ø10 × 2	150 s	450 s

*Netto gewicht*

	Zonder temperatuurtransmitter	Met temperatuurtransmitter
Netto gewicht, ca.	550 g	600 g

**Bestelstandaard**

Type MBT 5410		Sensor		Transmitter	
<b>Temperatuurbereik</b> -50 – 100 °C (-30 – 70 °C <sup>1)</sup> )	0				
<b>Weerstandswaarde</b> 1 × Pt100 1 × Pt1000 Overige	0 2 9				
<b>Beschermbuis, W.nr. 1.4571 (AISI 316 Ti)</b> ø10 mm Overige	0 9				
<b>Insteeklengte</b> 60 mm 100 mm		060 100			
<b>Tolerantie</b> EN 60751 klasse B Overige		0 9			
<b>Aansluiting</b> 2-draads 3 aansluitklemmen 3-draads 4-draads		0 1 2	0 1		
			0 G		

Transmitterinstelling, einde bereik	
00	0 °C (of geen)
05	50 °C
10	100 °C
11	110 °C
99	Overige

Transmitterinstelling, begin van bereik	
0	Geen
1	0 °C
2	-10 °C
3	-30 °C
4	-50 °C
6	-20 °C
9	Overige

Transmittertype	
0	Geen
G	Standaard

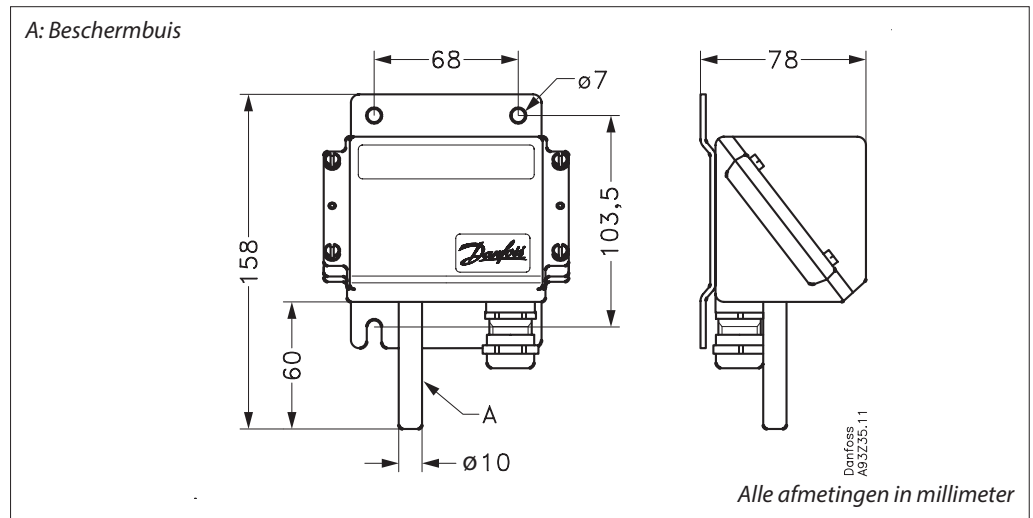
Aansluitbox	
0	KPS met kunststof deksel
1	KPS met metalen deksel

■ Voorkeursversies

<sup>1)</sup> Goedkeuring van Lloyds Register of Shipping beslaat een bereik tussen -30 – 70 °C. Vanwege deze beperking zijn de producten gemarkeerd met -30 – 70 °C

**Afmetingen**



Danfoss kan niet verantwoordelijk worden gesteld voor mogelijke fouten in catalogi, handboeken en andere documentatie. Danfoss behoudt zich het recht voor zonder voorafgaande kennisgeving haar producten te wijzigen. Dit geldt eveneens voor reeds bestelde producten, mits zulke wijzigingen aangebracht kunnen worden zonder dat veranderingen in reeds overeengekomen specificaties noodzakelijk zijn. Alle in deze publicatie genoemde handelsmerken zijn eigendom van de respectievelijke bedrijven. Danfoss en het Danfoss logo zijn handelsmerken van Danfoss A/S. Alle rechten voorbehouden.