



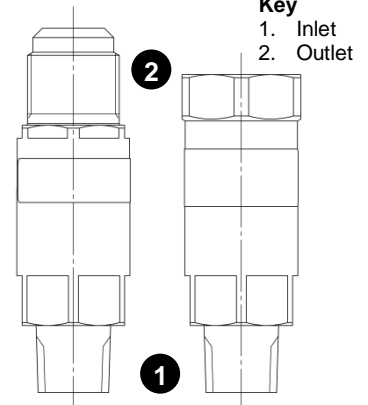
Product Description & Application

English

The Henry Technologies Standard Range of pressure relief valves (PRVs) are designed for installation on pressure vessels containing group 2 refrigerant gases and group 1 refrigerant gases compatible with the materials of manufacture. Note that only 53xx model numbers are suitable for Ammonia. Henry PRVs are certified for gas service only and therefore should not be used to protect against liquid overpressure.

Standard PRV Range valves are classified as 'conventional back pressure dependant' and are therefore required to discharge to atmospheric pressure, with zero superimposed back-pressure and a maximum of 10% built-up back-pressure during discharge. Upstream pressure must not exceed 3% due to piping. The valves are designed to ensure that pressure accumulation above the set point is limited to a maximum of 10%.

Once a PRV has discharged, it is recommended to replace it as the set pressure can no longer be guaranteed. All PRVs should be replaced every five years (or earlier if other regulations apply). All valves are designed, manufactured and certified to the ASME BPV Section XIII Code except the 526E, which is designed to the intent of the same Code. All models are certified as Group IV safety devices under the EU PED and UK PE(S)R.



Warnings

1. The application, selection and installation of a relief valve should be undertaken by only suitably qualified or experienced personnel.
2. The system should be de-pressurised before removing a PRV, unless using a three-way dual shut-off valve. Consult the appropriate three-way valve operating instructions to ensure proper isolation of the PRV to be removed. **Failure to do so could result in serious bodily injury.**
3. Do not obstruct the outlet of the relief valve or discharge piping. The provided plastic caps are intended to protect the threads during transit only.
4. Do not exceed pressure and temperature limitations indicated on the PRV.
5. If flammable or toxic refrigerant is used, additional measures should be employed to ensure joint integrity, leak-tightness and adequate system leak detection. For flammable refrigerant, proximity to ignition sources shall also be considered.

Recommended PRV Selection Method

1. Determine the maximum required capacity of the valve using an appropriate standard eg. EN 13136 or ASME XIII.
2. Calculate the rated capacity of the valve at the system conditions and ensure the valve is adequate for protecting of the system. The de-rated coefficient of discharge (K_{dr}), flow area (A) and ASME rated slope for all models are given below.
3. The relief valve should be selected taking into account all processes that could result in an unexpected increase in system pressure.
4. The use of a Henry Sentry safety device assembly is recommended to allow replacement of PRVs and to ensure hermetic sealing of the system.
5. Gross over-sizing of a relief valve (required system capacity less than 25% of the rated PRV capacity) is not recommended.
6. It is recommended to select the PRV setting (which must not exceed the design working pressure of the vessel) at least 25% higher than the maximum operating pressure for the refrigerant used, to avoid accidental discharge during operation.

Installation

1. Connect the PRV or Sentry safety device assembly directly to the pressure vessel (if using piping, ensure pressure-drop is limited to a maximum of 3%) at a location above the liquid refrigerant level, in the vapour space. Stop valves shall not be located between the vessel and the PRV except the three-way dual shut-off valve included in the Sentry assembly. Relief valves should be mounted as vertically as possible to avoid the possibility of liquid refrigerant or oil pooling at the valve inlet.
2. The discharge from the PRV shall be vented in accordance with an appropriate standard; ensuring back-pressure is limited to a maximum of 10%.
3. EN 13136 is recommended as a reference for pressure drop calculation in both the upstream and downstream lines.
4. Care should be taken to avoid water ingress or pooling inside the valve; particularly outdoors.
5. Thread sealing compounds used to install PRVs should be applied with care to external threads only to avoid internal contamination.
6. Do not lift or discharge the PRV intentionally (PRVs should be isolated or removed during the system pressure test) as this will affect the set point.
7. Inlet and discharge pipe work must not impose loads onto the relief valve. **The valve is not intended as a support.**

Valve Selection Parameters & Reference Capacities (kg Air/min @ 20°C)

Part No.	K_{dr}	ASME rated Slope (SCFM/PSIA)	Flow Area, A	Pressure Setting (barg / PSIG)												
				10.3	14.0	16.2	17.2	20.7	24.1	24.8	25.9	27.6	31.0			
				150	203	235	250	300	350	360	375	400	450			
526E	0.41	N/A	31.67 mm ² 0.049 in ²	N/A	3.0	3.5	3.7	4.4	5.1	5.2	5.4	5.8	6.5			
5230A	0.69	0.626		N/A	5.1	5.8	6.2	7.4	8.5	8.8	9.1	9.7	10.9			
5231A			71.26 mm ² 0.110 in ²	8.3	11.1	12.7	13.5	16.1	18.6	19.1	19.9	21.2	23.7			
5232A				0.67	1.375	126.68 mm ² 0.196 in ²	15.5	20.6	23.6	25.0	29.9	34.6	35.5	37.0	39.4	N/A
52/5340	0.7	2.53	250.41 mm ² 0.388 in ²				33.3	44.2	50.7	53.7	64.1	74.2	76.2	79.5	84.5	94.6
52/5342							52/5344	52/5344A/P	52/5345	52/5346						

The table is intended for reference purposes only. Selection of a PRV should be carried out in accordance with an appropriate standard.

IF IN DOUBT, CONTACT HENRY TECHNOLOGIES

For local contact details, select the "Contact Us" option at:

www.henry-group.net

DECLARATION OF CONFORMITY

To view and download the Declaration of Conformity for your PRV, visit:

www.henry-group.net/technical/united-kingdom

or scan the QR Code opposite:

Select **Products Manufactured in the UK > Pressure Relief Valves**, and open the folder matching the ID Code on your valve. Use the **Model Number** (e.g. 5231B) and **Set Pressure** (e.g. 27.6 barg) to locate, open and download your DoC.





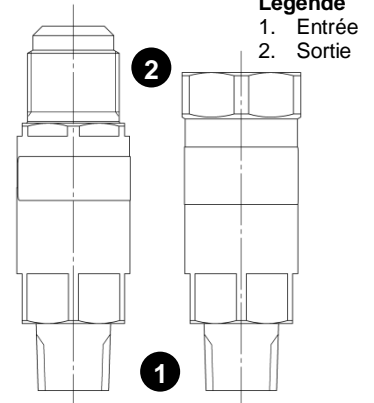
Description et application du produit

Français

Les soupapes de sécurité (Pressure Relief Valve - PRV) de la gamme standard Henry Technologies sont conçues pour être installées sur des appareils sous pression contenant des gaz réfrigérants du groupe 2, ainsi que des gaz réfrigérants du groupe 1 compatibles avec les matériaux de fabrication. Remarque : seuls les numéros de modèle 53xx sont adaptés à l'ammoniac. Les soupapes de sécurité Henry sont certifiées pour le service de gaz uniquement et ne doivent donc pas être utilisées pour protéger contre les surpressions liquides.

Les soupapes de la gamme PRV standard sont classées comme étant « dépendantes de la contre-pression conventionnelle » et doivent donc se décharger à la pression atmosphérique, avec une contre-pression superposée nulle et un maximum de 10 % de contre-pression accumulée pendant la décharge. La pression en amont ne doit pas dépasser 3 % en raison de la tuyauterie. Les soupapes sont conçues pour garantir que l'accumulation de pression au-dessus du tarage est limitée à un maximum de 10 %.

Lorsqu'une soupape de sécurité s'est déchargée, il est recommandé de la remplacer, car la pression de tarage ne peut plus être garantie. Toutes les soupapes de sécurité doivent être remplacées tous les cinq ans (ou plus tôt si d'autres réglementations s'appliquent). Toutes les soupapes sont conçues, fabriquées et certifiées selon le code ASME BPV Section XIII, à l'exception de la 526E, qui est conçue selon l'intention du même code. Tous les modèles sont certifiés comme dispositifs de sécurité du groupe IV selon les normes EU PED et UK PE(S)R.



Légende
1. Entrée
2. Sortie

Avertissements

- L'application, la sélection et l'installation d'une soupape de sécurité ne doivent être effectuées que par des personnes dûment qualifiées ou expérimentées.
- Le système doit être dépressurisé avant de retirer une soupape de sécurité, à moins d'utiliser une soupape d'arrêt double à trois voies. Consulter le mode d'emploi de la soupape à trois voies correspondante pour assurer une isolation adéquate de la soupape de sécurité qui doit être retirée. Le non-respect de cette consigne peut entraîner des blessures graves.
- Ne pas obstruer la sortie de la soupape de sécurité ou la tuyauterie de décharge. Les bouchons en plastique fournis sont destinés à protéger les filetages uniquement pendant le transport.
- Ne pas dépasser les limites de pression et de température indiquées sur la soupape de sécurité.
- Si un réfrigérant inflammable ou toxique est utilisé, des mesures supplémentaires doivent être prises pour assurer l'intégrité des joints, l'étanchéité et la détection adéquate des fuites du système. Pour les réfrigérants inflammables, il convient également de prendre en compte la proximité de sources d'inflammation.

Méthode recommandée pour la sélection de soupape de sécurité

- Déterminer la capacité maximale requise de la soupape à l'aide d'une norme appropriée, par exemple EN 13136 ou ASME XIII.
- Calculer la capacité nominale de la soupape avec les conditions du système et s'assurer que la soupape convient à la protection du système. Le coefficient de décharge réduit (K_{dr}), la surface d'écoulement (A) et la pente nominale ASME de tous les modèles sont indiqués ci-dessous.
- La soupape de sécurité doit être choisie en tenant compte de tous les processus qui pourraient entraîner une augmentation inattendue de la pression du système.
- L'utilisation d'un ensemble de dispositifs de sécurité Henry Sentry est recommandée pour permettre de remplacer les soupapes de sécurité et d'assurer la fermeture hermétique du système.
- Il n'est pas recommandé de surdimensionner une soupape de sécurité (capacité requise du système inférieure à 25 % de la capacité nominale de la soupape de sécurité).
- Il est recommandé de sélectionner le réglage de la soupape de sécurité (qui ne doit pas dépasser la pression de service nominale de l'appareil) à un niveau au moins 25 % supérieur à la pression de service maximale du réfrigérant utilisé, afin d'éviter une décharge accidentelle pendant le fonctionnement.

Installation

- Raccordez la soupape de sécurité ou le dispositif de sécurité Sentry directement à l'appareil sous pression (si vous utilisez des tuyaux, assurez-vous que la chute de pression est limitée à un maximum de 3 %) à un endroit situé au-dessus du niveau du liquide frigorigène, dans l'espace de vapeur. Les soupapes d'arrêt ne doivent pas être situées entre l'appareil et la soupape de sécurité, à l'exception de la soupape d'arrêt double à trois voies incluse dans l'ensemble Sentry. Les soupapes de sécurité doivent être montées aussi verticalement que possible, afin d'éviter la possibilité d'accumulation de liquide frigorigène ou d'huile à l'entrée de la soupape.
- L'évacuation depuis la soupape de sécurité doit être ventilée conformément à une norme appropriée, en veillant à ce que la contre-pression soit limitée à un maximum de 10 %.
- La norme EN 13136 est recommandée comme référence pour le calcul de la chute de pression dans les lignes amont et aval.
- Il faut veiller à éviter toute infiltration ou accumulation d'eau à l'intérieur de la soupape ; en particulier à l'extérieur.
- Les produits d'étanchéité pour filetages utilisés pour installer les soupapes de sécurité doivent être appliqués avec soin sur les filetages externes uniquement, afin d'éviter toute contamination interne.
- Ne soulevez pas ou ne déchargez pas la soupape de sécurité intentionnellement (les soupapes de sécurité doivent être isolées ou retirées pendant le test de pression du système), car cela affectera le tarage.
- Les tuyauteries d'entrée et de sortie ne doivent pas imposer de charges à la soupape de sécurité. **La soupape n'est pas destinée à servir de support.**

Paramètres de sélection des soupapes et capacités de référence (kg Air/min @ 20°C)

N° de pièce	K _{dr}	ASME rated Slope (SCFM/PSIA)	Zone d'écoulement, A	Réglage de pression (barg / PSIG)											
				10.3 150	14.0 203	16.2 235	17.2 250	20.7 300	24.1 350	24.8 360	25.9 375	27.6 400	31.0 450		
526E	0.41	N/A	31.67 mm ² 0.049 in ²	N/A	3.0	3.5	3.7	4.4	5.1	5.2	5.4	5.8	6.5		
5230A	0.69	0.626			5.1	5.8	6.2	7.4	8.5	8.8	9.1	9.7	10.9		
5231A			71.26 mm ² 0.110 in ²	8.3	11.1	12.7	13.5	16.1	18.6	19.1	19.9	21.2	23.7		
5231B					126.68 mm ² 0.196 in ²	15.5	20.6	23.6	25.0	29.9	34.6	35.5	37.0	39.4	N/A
5232A	0.67	1.375	250.41 mm ² 0.388 in ²	33.3			44.2	50.7	53.7	64.1	74.2	76.2	79.5	84.5	94.6
52/5340							0.7	2.53	52/5344	52/5344A/P	52/5345	52/5346			

Le tableau est donné à titre de référence uniquement. La sélection d'une PRV doit être effectuée conformément à une norme appropriée.

**EN CAS DE DOUTE,
COMMUNIQUER AVEC
HENRY TECHNOLOGIES**

Pour connaître les coordonnées locales, sélectionnez l'option « Contact Us » à l'adresse:

www.henry-group.net

DÉCLARATION DE CONFORMITÉ

Pour visualiser et télécharger la déclaration de conformité de votre PRV, visitez:
www.henry-group.net/technical/united-kingdom
ou scannez le code QR ci-contre:

Sélectionnez **Products Manufactured in the UK > Pressure Relief Valves**, et ouvrez le dossier correspondant au code d'identification de votre soupape. Utilisez le **numéro de modèle** (par exemple 5231B) et la **pression de réglage** (par exemple 27.6 barg) pour trouver, ouvrir et télécharger votre DoC.





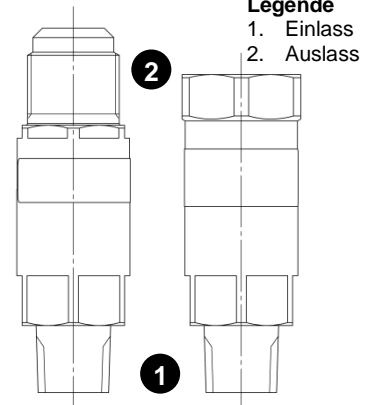
Produktbeschreibung und Anwendung

Deutsch

Die Druckbegrenzungsventile (PRVs) der Standard-Reihe von Henry Technologies sind für die Installation in Druckbehältern mit Kältemitteln der Gruppen 2 und 1 ausgelegt, die mit den Werkstoffen der Herstellung kompatibel sind. Beachten Sie, dass nur die Modellnummern 53xx für Ammoniak geeignet sind. PRVs von Henry sind nur für den Gasbetrieb zugelassen und sollten daher nicht zum Schutz vor Überdruck in Flüssigkeiten eingesetzt werden.

Die PRVs der Standard-Reihe sind als „konventionell gegendruckabhängig“ eingestuft und müssen daher bis zum atmosphärischen Druck abblasen, ohne überlagerten Gegendruck und mit maximal 10 % aufgebautem Gegendruck beim Abblasen. Der Vordruck darf aufgrund der Rohrleitungen 3 % nicht überschreiten. Die Ventile sind so ausgelegt, dass ein Druckanstieg über den Sollwert hinaus auf maximal 10 % begrenzt ist.

Wenn ein PRV abgelassen hat, wird empfohlen, es zu ersetzen, da der eingestellte Druck nicht mehr garantiert werden kann. Sämtliche PRVs müssen alle fünf Jahre ersetzt werden (oder früher, falls andere Vorschriften gelten). Alle Ventile sind nach „ASME BPV Section XIII Code“ konstruiert, hergestellt und zertifiziert, mit Ausnahme von 526E, das nach demselben Code konstruiert ist. Alle Modelle sind als Sicherheitseinrichtungen der Gruppe IV gemäß der EU-PED und der britischen PE(S)R zertifiziert.



Warnhinweise

1. Anwendung, Auswahl und Installation von Druckbegrenzungsventilen dürfen nur von entsprechend qualifiziertem oder erfahrenerm Personal vorgenommen werden.
2. Vor dem Ausbau eines PRV muss das System drucklos gemacht werden – es sei denn, es wird ein Drei-Wege-Doppelabsperrentil eingesetzt. Ziehen Sie die Betriebsanleitung des entsprechenden Dreiwegeventils zur Sicherstellung der korrekten Isolierung des auszubauenden PRV zu Rate. Bei Nichtbeachtung drohen schwere Verletzungen.
3. Der Auslass des Druckbegrenzungsventils oder die Ablassleitung darf nicht verstopft werden. Die mitgelieferten Kunststoffkappen dienen ausschließlich dem Schutz des Gewindes beim Transport.
4. Von den auf dem PRV angegebenen Druck- und Temperaturgrenzen darf nicht abgewichen werden.
5. Bei Verwendung von entflammaren oder giftigen Kältemitteln sind zusätzliche Maßnahmen zu ergreifen, um die Dichtheit der Verbindungen und eine angemessene Leckageerkennung im System zu gewährleisten. Bei entflammaren Kältemitteln ist auch die Nähe zu Zündquellen zu berücksichtigen.

Empfohlene Methode zur PRV-Auswahl

1. Bestimmen Sie die maximal erforderliche Kapazität des Ventils anhand einer geeigneten Norm, z. B. EN 13136 oder ASME XIII.
2. Berechnen Sie die Nennkapazität des Ventils unter den jeweiligen Systembedingungen und stellen Sie sicher, dass das Ventil für den Schutz des Systems geeignet ist. Der abgeleitete Durchflusskoeffizient (K_{dr}), der Durchflussbereich (A) und das ASME-Nenngefälle für alle Modelle sind unten angegeben.
3. Bei der Auswahl des Druckbegrenzungsventils sollten alles berücksichtigt werden, was zu einem unerwarteten Anstieg des Systemdrucks führen kann.
4. Um den Austausch von PRVs zu ermöglichen und eine hermetische Abdichtung des Systems zu gewährleisten, wird der Einsatz einer Henry-Sentry-Sicherheitsvorrichtung empfohlen.
5. Eine grobe Überdimensionierung eines Druckbegrenzungsventils (erforderliche Systemleistung weniger als 25 % der Nennkapazität des PRV) wird nicht empfohlen.
6. Wir empfehlen, die PRV-Einstellung (die den Auslegungsbetriebsdruck des Druckbehälters nicht überschreiten darf) mindestens 25 % höher als den maximalen Betriebsdruck für das verwendete Kältemittel zu wählen, um ein unbeabsichtigtes Entweichen während des Betriebs zu vermeiden.

Einbau

1. Schließen Sie das PRV oder die Sentry-Sicherheitsvorrichtung direkt an den Druckbehälter an (bei Verwendung von Rohrleitungen ist darauf zu achten, dass der Druckabfall höchstens 3 % beträgt), und zwar an einer Stelle oberhalb des Flüssigkeitsstandes des Kältemittels im Dampfraum. Zwischen dem Behälter und dem PRV dürfen sich keine Absperrventile befinden, mit Ausnahme des Drei-Wege-Doppelabsperrentils der Sentry-Baugruppe. Druckbegrenzungsventile sollten so senkrecht wie möglich montiert werden, um die Möglichkeit einer Ansammlung von flüssigem Kältemittel oder Öl am Ventileinlass zu vermeiden.
2. Der Abfluss aus dem PRV muss in Übereinstimmung mit einer geeigneten Norm entlüftet werden; dabei ist sicherzustellen, dass der Gegendruck auf maximal 10 % begrenzt ist.
3. Als Referenz für die Berechnung des Druckabfalls in den vor- und nachgeschalteten Leitungen wird EN 13136 empfohlen.
4. Es sollte darauf geachtet werden, dass kein Wasser in das Ventil eindringt oder sich darin sammelt, insbesondere im Freien.
5. Um eine Verunreinigung des Innengewindes zu vermeiden, sollten Gewindedichtmittel für den Einbau von PRVs nur auf das Außengewinde aufgetragen werden.
6. Heben Sie das PRV nicht an und lassen Sie es nicht absichtlich ab (PRVs sollten während der Systemdruckprüfung isoliert oder entfernt werden), da dies den Sollwert beeinflusst.
7. Einlass- und Auslassleitungen dürfen keine Lasten auf das Druckbegrenzungsventil ausüben. **Das Ventil ist nicht als Stütze ausgelegt.**

Parameter für die Ventilauswahl und Referenzkapazitäten (kg Air/min @ 20°C)

Teilenummer	K_{dr}	ASME rated Slope (SCFM/PSIA)	Strömungsquerschnitt, A	Einstelldruck (barg / PSIG)										
				10.3	14.0	16.2	17.2	20.7	24.1	24.8	25.9	27.6	31.0	
				150	203	235	250	300	350	360	375	400	450	
526E	0.41	N/A	31.67 mm ² 0.049 in ²	N/A	3.0	3.5	3.7	4.4	5.1	5.2	5.4	5.8	6.5	
5230A	0.69	0.626		N/A	5.1	5.8	6.2	7.4	8.5	8.8	9.1	9.7	10.9	
5231A			0.67	1.375	71.26 mm ² 0.110 in ²	8.3	11.1	12.7	13.5	16.1	18.6	19.9	21.2	23.7
5231B														
5232A	0.7	2.53	126.68 mm ² 0.196 in ²	15.5	20.6	23.6	25.0	29.9	34.6	35.5	37.0	39.4	N/A	
52/5340														
52/5342	0.76	5.46	250.41 mm ² 0.388 in ²	33.3	44.2	50.7	53.7	64.1	74.2	76.2	79.5	84.5	94.6	
52/5344														
52/5344A/P														
52/5345														
52/5346														

Diese Tabelle dient nur zu Referenzzwecken. Bei der Wahl eines PRV ist eine relevante Norm zu berücksichtigen.

WENN SIE ZWEIFEL HABEN, WENDEN SIE SICH AN HENRY TECHNOLOGIES

Für lokale Kontaktinformationen, wählen Sie die Option "Contact Us" unter;

www.henry-group.net

KONFORMITÄTSERKLÄRUNG

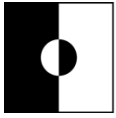
Sie können die Konformitätserklärung für Ihr PRV hier einsehen und herunterladen:

www.henry-group.net/technical/united-kingdom

Scannen Sie alternativ den nebenstehenden QR-Code, um die Seite direkt aufzurufen:

Wählen Sie den Menüpunkt **Products Manufactured in the UK > Pressure Relief Valves**. Öffnen Sie dann den Ordner, dessen Bezeichnung dem auf dem Ventil angegebenen ID-Code entspricht. Anschließend können Sie die jeweilige Konformitätserklärung anhand von **Modellnummer** (z. B. 5231B) und **Einstelldruck** (z. B. 27.6 barg) suchen, öffnen und herunterladen.





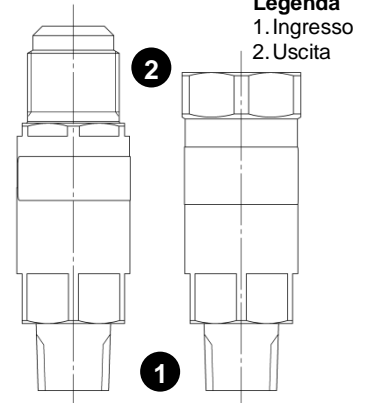
Descrizione del prodotto e ambito di applicazione

Italiano

La gamma di valvole di sicurezza PRV Standard di Henry Technologies è progettata per l'installazione su recipienti a pressione contenenti gas refrigeranti del gruppo 2 e del gruppo 1 compatibili con i materiali di fabbricazione. Si noti che solo i modelli 53xx sono adatti alla gamma Ammonia. Le valvole PRV Henry sono certificate solo per l'uso con gas e pertanto non devono essere utilizzate per proteggere dalla sovrappressione dei liquidi.

Le valvole PRV della gamma Standard sono classificate come "dipendenti dalla contropressione convenzionale" e sono quindi tenute a scaricare alla pressione atmosferica, con una contropressione sovrapposta pari a zero e una contropressione accumulata massima del 10% durante lo scarico. La pressione a monte non deve superare il 3% a causa delle tubazioni. Le valvole sono progettate per garantire che l'accumulo di pressione al di sopra del set point sia limitato a un massimo del 10%.

Una volta che una valvola PRV si è scaricata si raccomanda di sostituirla, poiché la pressione impostata non può più essere garantita. Tutte le valvole PRV devono essere sostituite ogni cinque anni (o prima, se si applicano altre normative). Tutte le valvole sono progettate, prodotte e certificate secondo il Codice ASME BPV Sezione XIII, ad eccezione del modello 526E, che è progettato secondo gli intenti dello stesso Codice. Tutti i modelli sono certificati come dispositivi di sicurezza del Gruppo IV ai sensi della Direttiva EU PED e della Direttiva UK PE(S)R.



Avvertenze

- L'applicazione, la selezione e l'installazione di una valvola di sicurezza devono essere effettuate solo da personale adeguatamente qualificato o esperto.
- Prima di rimuovere una valvola PRV, il sistema deve essere depressurizzato, a meno che non si utilizzi una valvola a tre vie a doppia chiusura. Consultare le istruzioni d'uso della valvola a tre vie specifica per garantire un isolamento adeguato della valvola PRV da rimuovere. In caso contrario, potrebbero verificarsi gravi lesioni personali.
- Non ostruire l'uscita della valvola di sicurezza o la tubazione di scarico. I tappi di plastica forniti servono solo a proteggere le filettature durante il trasporto.
- Non superare i limiti di pressione e temperatura indicati sulla valvola PRV.
- Se si utilizza un refrigerante infiammabile o tossico, è necessario adottare misure aggiuntive per garantire l'integrità dei giunti, la tenuta e un adeguato rilevamento delle perdite del sistema. Per i refrigeranti infiammabili, occorre considerare anche la vicinanza alle fonti di accensione.

Metodo consigliato per la scelta delle valvole PRV

- Stabilire la capacità massima richiesta della valvola utilizzando uno standard appropriato, ad esempio EN 13136 o ASME XIII.
- Calcolare la capacità nominale della valvola alle condizioni del sistema e assicurarsi che la valvola sia adeguata a proteggerlo. Il coefficiente di efflusso (K_{dr}), l'area di flusso (A) e la pendenza nominale ASME per tutti i modelli sono indicati di seguito.
- La valvola di sicurezza deve essere scelta tenendo conto di tutti i processi che potrebbero causare un aumento inaspettato della pressione nel sistema.
- Si raccomanda l'uso di un dispositivo di sicurezza Henry Sentry per consentire la sostituzione delle valvole PRV e garantire la tenuta ermetica del sistema.
- Si consiglia il sovradimensionamento di una valvola di sicurezza (capacità del sistema richiesta inferiore al 25% della capacità nominale della valvola PRV).
- Si raccomanda di selezionare una regolazione della PRV (che non deve superare la pressione di esercizio nominale del recipiente) almeno il 25% maggiore rispetto alla pressione massima di esercizio del refrigerante utilizzato, per evitare uno scarico accidentale durante il funzionamento.

Installazione

- Collegare la valvola PRV o il gruppo dispositivo di sicurezza Sentry direttamente al recipiente sotto pressione (se si utilizza una tubazione, assicurarsi che la caduta di pressione sia limitata a un massimo del 3%) in una posizione al di sopra del livello del refrigerante liquido, nello spazio di vapore. Tra il recipiente e la PRV non devono essere collocate valvole di arresto, ad eccezione della valvola a tre vie a doppia chiusura inclusa nel gruppo Sentry. Le valvole di sicurezza devono essere montate il più verticalmente possibile, per evitare la possibilità di accumulo di refrigerante liquido o di olio all'ingresso delle stesse.
- Lo scarico dalla PRV deve essere sfiatato in conformità a uno standard appropriato; assicurandosi che la contropressione sia limitata a un massimo del 10%.
- Per il calcolo della caduta di pressione nelle linee a monte e a valle si consiglia di fare riferimento alla norma EN 13136.
- Occorre prestare attenzione ad evitare l'ingresso o il ristagno di acqua all'interno della valvola, in particolare in ambienti esterni.
- I composti sigillanti per le filettature utilizzati per installare le valvole PRV devono essere applicati con cura solo sulle filettature esterne, per evitare ogni contaminazione interna.
- Non sollevare né scaricare intenzionalmente le valvole PRV (che devono essere isolate o rimosse durante il test di pressione del sistema), in quanto ciò influirebbe sul set point.
- Le tubazioni di ingresso e di scarico non devono imporre carichi sulla valvola di sicurezza. **La valvola non è destinata a fungere da supporto.**

Parametri di selezione delle valvole e capacità di riferimento (kg Air/min @ 20°C)

Codice articolo	K_{dr}	ASME rated Slope (SCFM/PSIA)	Area di flusso, A	Pressione impostata (barg / PSIG)									
				10.3	14.0	16.2	17.2	20.7	24.1	24.8	25.9	27.6	31.0
				150	203	235	250	300	350	360	375	400	450
526E	0.41	N/A	31.67 mm ² 0.049 in ²	N/A	3.0	3.5	3.7	4.4	5.1	5.2	5.4	5.8	6.5
5230A	0.69	0.626			5.1	5.8	6.2	7.4	8.5	8.8	9.1	9.7	10.9
5231A			0.67	1.375	71.26 mm ² 0.110 in ²	8.3	11.1	12.7	13.5	16.1	18.6	19.1	19.9
5231B													
5232A	0.7	2.53	126.68 mm ² 0.196 in ²	15.5	20.6	23.6	25.0	29.9	34.6	35.5	37.0	39.4	N/A
52/5340													
52/5342	0.76	5.46	250.41 mm ² 0.388 in ²	33.3	44.2	50.7	53.7	64.1	74.2	76.2	79.5	84.5	94.6
52/5344													
52/5344A/P													
52/5345													
52/5346													

L'elenco riportato in tabella è a solo scopo di riferimento. La selezione di una valvola PRV deve essere effettuata in conformità a uno standard appropriato.

PER OGNI DUBBIO, CONTATTARE HENRY TECHNOLOGIES

Per maggiore informazione del contatto locale, selezionare l'opzione "Contact Us" a:

www.henry-group.net

DICHIARAZIONE DI CONFORMITÀ

Per visualizzare e scaricare la Dichiarazione di conformità per una valvola PRV, visitare il sito:

www.henry-group.net/technical/united-kingdom
o scansionare il codice QR qui a fianco:

Selezionare **Products Manufactured in the UK > Pressure Relief Valves** e aprire la cartella corrispondente al codice ID della valvola. Per individuare, aprire e scaricare la Dichiarazione di conformità, utilizzare il **numero di modello** (ad esempio 5231B) e la **pressione impostata** (ad esempio 27.6 barg).





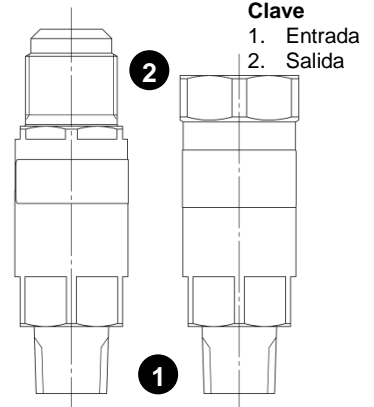
Descripción y aplicación del producto

Español

Las válvulas de alivio de presión (PRV) Henry Technologies de la gama estándar están diseñadas para instalarse en recipientes a presión que contengan gases refrigerantes del grupo 2 y gases refrigerantes del grupo 1 compatibles con los materiales de fabricación. Tenga presente que solo los números de modelo 53xx son apropiados para sistemas que utilizan amoníaco. Las PRV Henry solo están certificadas para instalaciones de gas y, por lo tanto, no deben utilizarse contra la sobrepresión de líquidos.

Las PRV de la gama estándar se clasifican como "válvulas convencionales afectadas por la contrapresión" y, por lo tanto, deben descargar a la atmósfera sin contrapresión superpuesta y con un máximo del 10 % de contrapresión de la tubería de descarga. La presión aguas arriba no debe superar un 3 % debido a las características de las tuberías. Las válvulas están diseñadas para garantizar que la presión acumulada por encima de la presión prefijada de tarado esté limitada a un 10 % como máximo.

Tras la descarga de una PRV, se recomienda sustituirla, puesto que ya no puede garantizar la presión de tarado. Todas las PRV deben sustituirse cada cinco años (o antes, si lo exige alguna normativa). Todas las válvulas están diseñadas, fabricadas y certificadas de conformidad con la sección XIII del código ASME BPV, salvo el modelo 526E, que está diseñado según el Código homónimo. Todos los modelos están certificados como dispositivos de seguridad del grupo IV según la Directiva sobre equipos a presión de la UE y el Reglamento (de seguridad) sobre equipos a presión del Reino Unido.



Advertencias

- Solo el personal debidamente cualificado o experimentado puede encargarse de la aplicación, selección e instalación de una válvula de alivio.
- Antes de extraer una PRV, debe despresurizarse el sistema, salvo en caso que se utilice una válvula de cierre doble de tres vías. Consulte las instrucciones de uso correspondientes de la válvula de tres vías para garantizar un correcto aislamiento de la PRV que se desea extraer. El incumplimiento de esta advertencia puede ocasionar graves lesiones físicas.
- No obstruya la salida de la válvula de alivio ni de la tubería de descarga. Los tapones de plástico suministrados están diseñados únicamente para proteger las roscas durante el transporte.
- No supere los límites de presión y temperatura indicados en la PRV.
- Si se utiliza un refrigerante inflamable o tóxico, deben adoptarse medidas adicionales para garantizar la integridad de las juntas, la hermeticidad y una adecuada detección de fugas en el sistema. En el caso de refrigerantes inflamables también debe tenerse en cuenta la proximidad a fuentes de ignición.

Método de selección de PRV recomendado

- Determine la capacidad máxima necesaria de la válvula mediante una norma apropiada, por ejemplo, EN 13136 o ASME XIII.
- Calcule la capacidad nominal de la válvula en las condiciones del sistema y asegúrese de que la válvula sea adecuada para proteger el sistema. Más adelante se facilita el coeficiente de descarga certificado (K_{dr}), el área de caudal (A) y la pendiente certificada por el código ASME para todos los modelos.
- Debe seleccionarse la válvula de alivio teniendo en cuenta todos los procesos que podrían provocar un aumento inesperado de la presión del sistema.
- Se recomienda utilizar un dispositivo de seguridad Henry Sentry para facilitar la sustitución de las PRV y garantizar la hermeticidad del sistema.
- No se recomienda un sobredimensionamiento de la válvula de alivio, esto es, cuando la capacidad requerida del sistema es un 25 % inferior a la capacidad nominal de la PRV.
- Se recomienda seleccionar una configuración de PRV (que no debe superar la presión de trabajo de diseño del recipiente) al menos un 25 % superior a la presión de trabajo máxima para el refrigerante utilizado para evitar que se produzca una descarga accidental durante su funcionamiento.

Instalación

- Conecte la PRV o el dispositivo de seguridad Sentry directamente en el recipiente a presión (si utiliza tuberías, asegúrese de que la caída de presión sea como máximo del 3 %) en un lugar situado por encima del nivel del líquido refrigerante, en el espacio de vapor. Las válvulas de retención no deben colocarse entre el recipiente y la PRV, salvo la válvula de cierre doble de tres vías incluida en el conjunto de piezas del dispositivo Sentry. Las válvulas de alivio deben montarse lo más verticales posible para evitar que se acumule líquido refrigerante o aceite en la entrada de la válvula.
- La descarga de la PRV contará con un sistema de venteo que esté certificado por una norma apropiada, de tal forma que la contrapresión esté limitada a un 10 % como máximo.
- Se recomienda utilizar la norma EN 13136 como referencia para calcular la caída de presión tanto en los caudales aguas arriba como aguas abajo.
- Debe evitarse que entre o se acumule agua en la válvula, especialmente en espacios al aire libre.
- Durante la instalación de las PRV deben utilizarse meticulosamente productos selladores en las roscas externas para evitar que se produzca contaminación interna.
- No levante ni descargue la PRV de forma intencionada (las PRV deben extraerse o aislarse durante la prueba de presión del sistema), puesto que esto afectaría a la presión de tarado.
- La válvula de alivio no debe someterse a ningún peso cuando se realicen trabajos en la tubería de entrada o de descarga. **La válvula no está diseñada para soportar pesos.**

Parámetros de selección y capacidades de referencia de las válvulas (kg Air/min @ 20°C)

N.º de pieza	K_{dr}	ASME rated Slope (SCFM/PSIA)	Área de flujo, A	Ajuste de presión (barg / PSIG)									
				10.3	14.0	16.2	17.2	20.7	24.1	24.8	25.9	27.6	31.0
				150	203	235	250	300	350	360	375	400	450
526E	0.41	N/A	31.67 mm ² 0.049 in ²	N/A	3.0	3.5	3.7	4.4	5.1	5.2	5.4	5.8	6.5
5230A	0.69	0.626		5.1	5.8	6.2	7.4	8.5	8.8	9.1	9.7	10.9	
5231A													
5231B													
5232A	0.67	1.375	71.26 mm ² 0.110 in ²	8.3	11.1	12.7	13.5	16.1	18.6	19.1	19.9	21.2	23.7
52/5340													
52/5342													
52/5344	0.7	2.53	126.68 mm ² 0.196 in ²	15.5	20.6	23.6	25.0	29.9	34.6	35.5	37.0	39.4	N/A
52/5344A/P													
52/5345													
52/5346	0.76	5.46	250.41 mm ² 0.388 in ²	33.3	44.2	50.7	53.7	64.1	74.2	76.2	79.5	84.5	94.6

La tabla se incluye únicamente como referencia. La selección de una PRV debe llevarse a cabo de acuerdo con una norma apropiada.

EN CASO DE DUDAS, CONTACTE CON HENRY TECHNOLOGIES

Para los datos de contacto local, seleccione la opción "Contact Us" en;

www.henry-group.net

DECLARACIÓN DE CONFORMIDAD

Para ver y descargar la Declaración de conformidad de su PRV, visite:

www.henry-group.net/technical/united-kingdom

o escanee el código QR que aparece al lado:

Seleccione **Products Manufactured in the UK > Pressure Relief Valves** y abra la carpeta que coincide con el código de identificación de su válvula. Utilice el **número de modelo** (e.g. 5231B) y la **presión establecida** (e.g. 27.6 barg) para localizar, abrir y descargar su DoC.

