

Ver. | - -

BELANGRIJKE OPMERKING:

Lees alvorens u uw nieuwe airconditioning installeert eerst zorgvuldig deze handleiding door. Bewaar de handleiding vervolgens voor verder gebruik.

Inhoudsopgave

Attenderingen	1
Reinigingssysteem	2
Technische specificaties	3
Vóór het gebruik	3
Bedieningswijze	4
Vervanging van het filter	7
Onderhoudsaanwijzingen	9
Probleemoplossing	10
Producent	10
Leverancier en service-verlening	10

Vertaling van de originele handleiding

Lees deze handleiding om veiligheidsredenen vóór het gebruik van het apparaat zorgvuldig door en bewaar haar vervolgens voor toekomstig gebruik.

NL / Gebruikershandleiding

Versie 2 10-02-2021

Attendingen

- Maak geen gebruik van het apparaat als de toevoerkabel of de stekker beschadigd is.
- Raak het apparaat niet aan met natte handen. Anders kunnen brand en/of verwondingen door elektrische stroom optreden.
- Schakel het apparaat uit en koppel het los van de stroomtoevoer als u het wilt verplaatsen of als u er onderhoud aan wilt plegen.
- Koppel het apparaat los van de stroomtoevoer als u het langere tijd niet zult gebruiken.
- Stel het apparaat buiten gebruik als het ongebruikelijke geuren uitstoot en neem in dit geval contact op met het dichtstbijzijnde SINCLAIR service-centrum.
- Controleer voor gebruik of er geen voorwerpen in het apparaat gevallen zijn.
- Plaats het apparaat op ten minste 5 cm afstand van de muur of van enig ander obstakel.
- Wanneer de toevoerkabel beschadigd is, moet hij, om eventuele risico's te voorkomen, vervangen worden door een service-medewerker of door een gekwalificeerde deskundige.
- Bespuit het apparaat niet met verf, pesticiden, alcohol of chemicaliën. Anders kan de afscherming van het apparaat beschadigd raken of kunnen er brand en/of verwondingen door elektrische stroom optreden.
- Wanneer er chemicaliën het apparaat binnendringen, zullen ze door de luchtuitleat uitgeblazen worden. Dit zou uw gezondheid kunnen schaden.
- Als er in het vertrek pesticiden gebruikt worden, maak dan geen gebruik van het apparaat totdat het vertrek geventileerd is en de lucht volledig vervangen is door verse lucht.
- Gebruik het apparaat niet op plaatsen waar zich brandbare of corrosieve stoffen bevinden.
- Stel het apparaat niet in werking zonder het luchtfilter en zonder de afdekkingen.
- Raak tijdens het gebruik van het apparaat de luchtin- en -uitleat niet aan.
- Steek uw handen noch enige andere voorwerpen in de luchtin- en/of -uitleat, dit ter voorkoming van verwondingen en beschadiging van het apparaat.
- Ga, om ongelukken en letsel te voorkomen, nooit op het apparaat zitten en leg er

geen voorwerpen op.

- Gebruik het apparaat niet in de badkamer noch op andere vochtige plaatsen. Anders kunnen er brand en/of verwondingen door elektrische stroom optreden.
- Breng in het apparaat geen veranderingen aan, haal het niet uit elkaar en repareer het niet zelf, als u niet over de juiste bevoegdheden hiervoor beschikt. Anders kunnen er brand en/of verwondingen door elektrische stroom optreden.

Reinigingssysteem

Dit product beschikt over een meertraps-filtersysteem. Dit systeem is in staat op effectieve wijze dampen, stof, haren van dierenvachten, pollen, rook en andere zwevende deeltjes uit de lucht te verwijderen. Daarnaast verwijdert het formaldehyde, benzeen, ammoniak, vluchtige organische stoffen en andere geuren uit de lucht.

Hepa-filter van de klasse H13 met een coating van zilveren nanodeeltjes: Dit filter is in staat 99,9 % van alle vervuilende stoffen te elimineren, zoals bijvoorbeeld dampen, roet, rook, pollen, bacteriën en virussen.

Actieve koolfilter: Dit filter maakt gebruik van zeer efficiënte actieve kool uit kokosnootschalen. Het verwijdert op effectieve wijze formaldehyde, benzeen, ammoniak, vluchtige organische stoffen en andere geuren uit de lucht.

Ionizatie van de lucht: De generator creëert miljoenen negatief geladen ionen, die zich in de lucht letterlijk aan stofdeeltjes en bacteriën vasthechten. Deze negatief geladen ionen zorgen ervoor dat deze deeltjes en bacteriën te zwaar en te groot worden om nog langer in de lucht te blijven zweven, zodat ze door het luchtfilter afgevangen worden. Dankzij deze technologie is de lucht in het vertrek reeds na 2 uur schoner en frisser en wordt het aantal bacteriën aanzienlijk gereduceerd.

Luchtdesinfectie m.b.v. UV-C-LED: De ultraviolette component van zonlicht vormt de belangrijkste oorzaak van het feit dat microben in de buitenlucht afsterven. De snelheid van dit afsterven in de buitenlucht verschilt per pathogeensoort, maar in het algemeen duurt het slechts een paar seconden tot hooguit enige minuten totdat 90–99 % van de virussen en besmettelijke bacteriën is afgestorven. Het licht van de geïntegreerde UV-C-LED vervangt de ultraviolette component van het zonlicht en garandeert dat de lucht die door het apparaat geleid wordt op een snelle, comfortabele en effectieve manier gedesinfecteerd wordt. Het licht vernietigt tot 99,9 % van alle ziektekiemen. Daarnaast verhoogt het de efficiëntie van de bestrijding van geuren en zorgt het voor de ogenblikkelijke vernietiging van bacteriën, stank en schimmels. De levensduur van de UV-C-LED bedraagt 20.000 uur.



Technische specificaties

Product	Luchtreiniger SINCLAIR
Model	SP-75UV
Spanning van de stroomtoevoer	220 V~ / 1 fase / 50 Hz
Nominaal vermogen	70 W
Geluidsdruk niveau	57 dB(A)
Gewicht netto / bruto	9,7 / 11 kg
Prestatie van de luchtreiniger (CADR)	600 m ³ /uur
Golflengte van de UV-C-LED	265 - 315 nm
Geadviseerde omvang van het vertrek	75 m ²
Afmetingen van het product (breedte × hoogte × diepte)	320 × 745 × 320 mm
Vervangend filter	SPF-75

Dit product beschikt over een ingebouwde sensor voor stofdeeltjes met een gevoeligheid van PM2,5. De luchtkwaliteit wordt weergegeven door de kleur van een LED-indicator.

Luchtkwaliteitsniveau	Kleur van de LED	Snelheid
Uitmuntend	groen	1
Matig	geel	2
Slecht	rood	3

Vóór het gebruik

- **Verwijdering van de PE-verpakking:** Maak vóór het eerste gebruik het filterluikje open, trek de filters uit het apparaat en verwijder hun PE-verpakking. Anders zal het apparaat niet in staat zijn de lucht te reinigen.
- Het apparaat mag niet op een ongelijke ondergrond geplaatst worden, dit ter voorkoming van vibraties, een verhoogd geluidsniveau, materiële schade en/of letsel.
- Plaats het apparaat, om de beste luchtreinigingsresultaten te verkrijgen, in de vrije ruimte, zodat de luchtaan- en -afvoer op geen enkele wijze geblokkeerd worden.
- Steek geen voorwerpen in het apparaat, dit ter voorkoming van beschadigingen.

- Als u het apparaat gedurende langere tijd niet zult gebruiken, koppel het dan los van de stroomtoevoer en berg het op buiten bereik van kinderen.

Bedieningswijze



In-/uitschakelen: Druk voor het in-/uitschakelen van het apparaat op de knop Power.



Ventilatorsnelheid: Door op de knop Speed te drukken kunt u snelheid 1, 2 of 3 instellen.



Gezondheid en ionisatie van de lucht: Door op de knop Health te drukken kunt u de ionisator in-/uitschakelen. Als hij ingeschakeld is, brandt de betreffende LED-indicator.



Health



Gezondheid en UV-C-LED, desinfectie van de lucht: Door op de knop Health te drukken kunt u de desinfectie van de lucht, m.b.v. Een UV-C-LED, in-/uitschakelen. Als zij ingeschakeld is, brandt de betreffende LED-indicator.



Mode



Turbo-modus: Door op de knop Mode te drukken kunt u de Turbo-modus instellen. De ventilator zal op de hoogste snelheid draaien.



Mode



Slaapmodus: Door op de knop Mode te drukken kunt u de Slaapmodus instellen. De ventilator schakelt om naar de laagste snelheid.



Mode



Automatische modus: Door op de knop Mode te drukken kunt u de Automatische modus instellen. De ventilatorsnelheid zal automatisch gereguleerd worden a.d.h.v. de luchtkwaliteit. Als de luchtkwaliteit slecht is, zal de ventilator naar een hogere snelheid schakelen.

Kinderslot



Door gedurende 5 seconden tegelijkertijd de knoppen Speed en Power in te drukken kunt de functie Kinderslot activeren (Blokking van de bediening). Na het geluidssignaal zullen de overige knoppen niet functioneren. Druk voor deactivering van het Kinderslot de beide knoppen opnieuw gedurende 5 seconden tegelijkertijd in.

Herinnering aan de noodzaak de filters te vervangen



Als het apparaat ingeschakeld wordt, begint de teller van de gebruiksduur van de filters te lopen. Bij het inschakelen begint de teller altijd bij de waarde, die bereikt was toen het apparaat voor het laatst werd uitgeschakeld. Wanneer een waarde van 2.000 uur bereikt wordt, gaan de LED-indicatoren van de Ionisator en de UV-C-LED knipperen, hetgeen aangeeft dat het filter vervangen moeten worden. Druk na vervanging van het filter gedurende 3 seconden op de knoppen Health en Speed, zodat de indicatoren uitgaan. De teller begint met het tellen van de gebruiksduur van het nieuwe filter, vanaf nul.

Vervanging van het filter

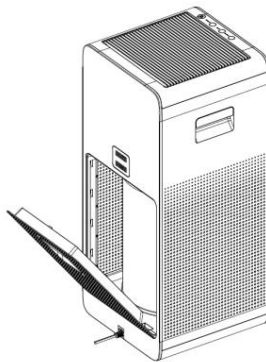
Het filter moet vervangen worden zodra 2.000 bedrijfsuren gemaakt zijn. Als het apparaat 5 uur per dag gebruikt wordt, bedraagt het interval voor de vervanging van het filter ongeveer 1 jaar. Als het apparaat gebruikt wordt in een omgeving, die aanmerkelijk meer vervuild is dan normaal, adviseren we het filter vaker te vervangen.

Ga, om het filter op de juiste wijze te installeren, te werk volgens de punten 1, 2 en 3 en de afbeeldingen:

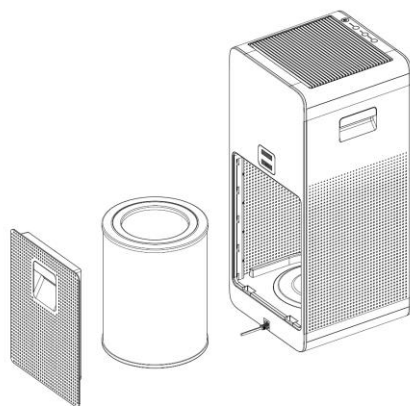
Filter SPF-75



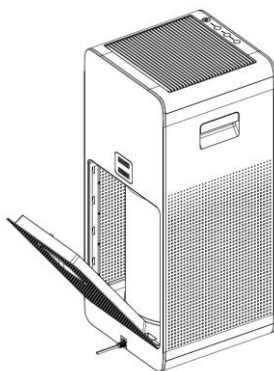
1. Open het filterluikje en neem het filter uit, zie de afbeelding hieronder.



2. Plaats het nieuwe filter in de juiste positie.

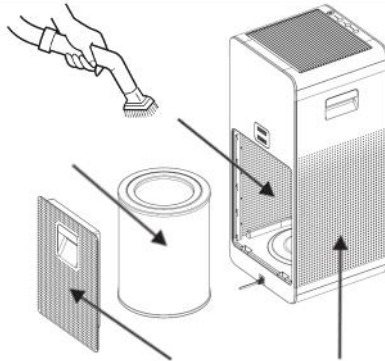


3. Sluit het filterluikje.

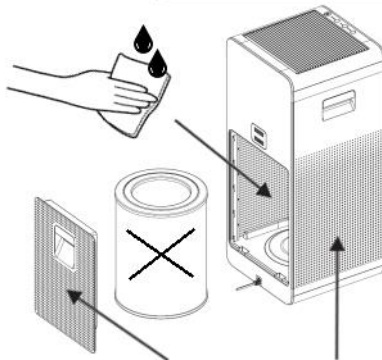


Onderhoudsaanwijzingen

- Voer, om de levensduur van het apparaat te verlengen, regelmatig onderhoud uit. Schakel het apparaat vóór het onderhoud uit en koppel het los van de stroomtoevoer. Gebruik een stofzuiger met stofopzetstuk om de buitenkant en de binnenkant van de plastic onderdelen en het filter schoon te maken.



- Schakel het apparaat uit en koppel het los van de stroomtoevoer vóóordat u begint met het reinigen van de buitenkant en de binnenkant ervan.
 - Maak gebruik van een zachte schone doek. Was het filter nooit, het zou hierdoor waardeloos worden.
 - Maak geen gebruik van alcohol, benzine, benzeen of andere chemische reinigingsmiddelen.



- Als het filter vervangen moet worden, knippen op het bedieningspaneel de

indicatoren van de filtervervangning. Deze indicatoren dienen de gebruiker eraan te herinneren dat het oude filter vervangen moet worden door een nieuw. De aanduiding van het nieuwe filter luidt SPF-75. Neem voor het aankopen van een nieuw filter contact op met een geautoriseerde verkoper.

Probleemoplossing

Probleem	Te controleren	Oplossingen
Het apparaat functioneert niet.	Controleer of het apparaat ingeschakeld is.	Schakel het apparaat in.
	Controleer of de stekker niet los zit.	Sluit de stekker op de juiste manier aan op een stopcontact.
Het apparaat veroorzaakt tijdens het gebruik zeer weinig geluid en blaast een slechts zeer zwakke luchtstroom uit.	Controleer of de PE-verpakking van het filter verwijderd is.	Verwijder de PE-verpakking en installeer het filters in zijn juiste positie.
	Controleer of de luchtuitlaat niet geblokkeerd is.	Schakel het apparaat uit en verwijder alle obstakels.
De uitgeblazen lucht stinkt.	Controleer of het filter niet vervangen moet worden.	Vervang het filter van het apparaat.

Producent

SINCLAIR CORPORATION Ltd.
1-4 Argyll St.
LONDON
W1F 7LD
United Kingdom

www.sinclair-world.com

Dit apparaat is vervaardigd in China (Made in China).

Leverancier en service

SINCLAIR Global Group s.r.o.
Purkyňova 45
612 00 Brno
Tsjechië

Telefoonnr.: +420 541 590 140

www.sinclair-solutions.com
info@sinclair-solutions.com



TERUGNAME VAN ELEKTRONISCH AFVAL



Het op het product of in de begeleidende documentatiematerialen aangebrachte symbool betekent dat afgedankte elektrische of elektronische producten niet tezamen met het normale huishoudelijke afval verwerkt mogen worden. Lever het afgedankte product ten behoeve van de juiste verwerking af bij een hiertoe aangewezen inzamelpunt, waar het zonder betaling in ontvangst genomen zal worden. Door dit product op de juiste wijze te verwerken, helpt u waardevolle natuurlijke grondstoffen te sparen en gezondheidsrisico's voor mensen, die ten gevolge van onjuiste afvalverwerking zouden kunnen ontstaan, te voorkomen. Voor meer gedetailleerde informatie kunt u terecht op het lokale gemeentehuis of bij het dichtstbijzijnde inzamelpunt.

PRODUCENT

SINCLAIR CORPORATION Ltd.
1-4 Argyll St.
London W1F 7LD
UK
www.sinclair-world.com

Dit apparaat is geproduceerd in China (Made in China).

VERTEGENWOORDIGER, KLANTENSERVICE EN -ONDERSTEUNING

Beijer Ref Support BV
Westfields 1210
5688 HA Oirschot
Netherlands
Tel.: +31 88 122 0700
www.beijerref.nl | purchasing@beijerref.nl



