

NL

Afscherming Condensorunit



Eenvoudig te monteren aluminium raamwerk en stalen panelen.

HOOFDKENMERKEN

- Keuze uit 3 afmetingen
- Panelen zijn uitneembaar voor onderhoud van de unit
- Instelbare voeten voor service op grondhoogte
- Er zijn bodempanelen en lekbakken verkrijgbaar voor afschermingen die hoog tegen een wand zijn gemonteerd
- Voor vrijstaande units zijn er achterpanelen verkrijgbaar
- Schroeven worden meegeleverd

SPECIFICATIES

Materiaal	Zink gepassiveerd staal met poedercoating (ivoorwit)
-----------	--



Hebt u de montage mogelijkheden van uw unit overwogen... Big Foot Systems 'Fix-it Foot', verkrijgbaar in verschillende afmetingen tot 1 m.



BESCHIKBARE MATEN

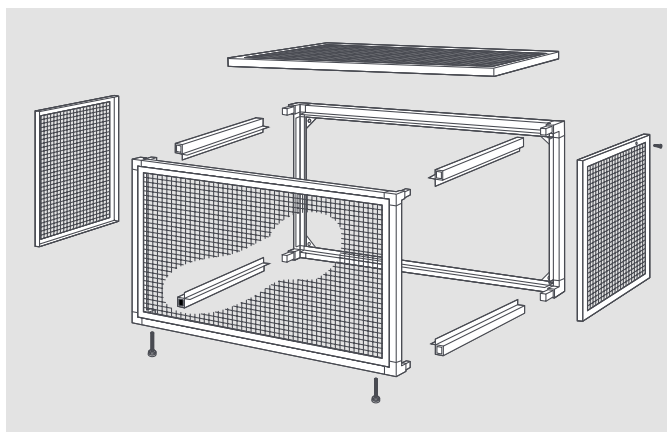
Afmeting	Gewicht	Ext. hoogte (mm)	Ext. breedte (mm)	Ext. diepte (mm)	Int. hoogte (mm)	Int. breedte (mm)	Int. diepte (mm)	Onderdeelnr.
Klein	19 kg	700	1000	450	600	900	350	B6192
Medium	28,5 kg	1100	1100	600	1000	1000	500	B6191
Groot	34 kg	1400	1100	600	1300	1000	500	B6190

Individuele paneelonderdeelnummers:

Kleine voor-/achterzijde: onderdeelnr. B6404, kleine boven-/onderzijde: onderdeelnr. B6406, kleine zijkanten: onderdeelnr. B6405

Medium voor-/achterzijde: onderdeelnr. B6401, medium boven-/onderzijde: onderdeelnr. B6402, medium zijkanten: onderdeelnr. B6402

Grote voor-/achterzijde: onderdeelnr. B6398, grote boven-/onderzijde: onderdeelnr. B6402, grote zijkanten: onderdeelnr. B6399



Raadpleeg onze website aspenspumps.com voor meer informatie

Informatie is correct bij het ter perse gaan.