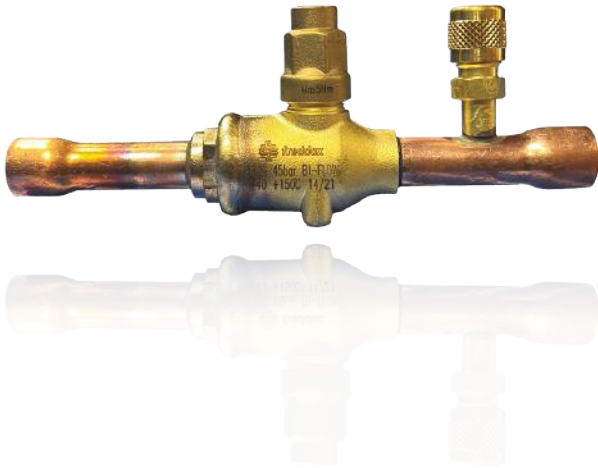


kogelafsluiters **RBV-45**



Freddox RBV kogelafsluiters zijn bidirectioneel, hebben een volle doorlaat en zijn geschikt voor HFC/HFO-toepassingen. Ze kunnen worden gebruikt op vloeistof-, zuig- en heetgasleidingen in koel- en airconditioningsystemen en kunnen volledig worden geopend of volledig

worden gesloten met slechts een kwartslag van de klepsteel.

Freddox RBV kogelafsluiters zijn verkrijgbaar met of zonder Schrader ventiel.

Het ontwerp met volle doorlaat garandeert een minimale drukval en de kleppen zijn voorzien van een bescherm kap met perforatie. Freddox kogelafsluiters worden vervaardigd volgens de in de industrie geldende toleranties en elke klep wordt getest op lekkage met behulp van een heliummassa spectrometer, om te garanderen dat ze lekdicht zijn.

Functies

Geschikt voor alle HFK-, HFO- en HFK-koudemiddelen en HFK/HFO-mengsels.

Hermetisch gelaste (TIG) messing behuizing, voor een lekvrije werking.

Het messing bovendeksel kan worden verzegeld om ongeoorloofde toegang te voorkomen.

Verchromde messing klep met stop voor vrije rotatie tot 180°.

De zelfsmerende grafiet PTFE-pakking zorgt voor een correcte afdichting en garandeert een lange levensduur.

Verlengde koperen aansluitingen voor gemakkelijk solderen.

Een drukvereffeningsopening in de klep zorgt voor de juiste werking door drukopsluiting te voorkomen.

De verlengde steel is ontworpen om losraking te voorkomen en is voorzien van dubbele O-ringen.

Universele montage en bevestigingsgaten voor beugelmontage.

Maximale werkdruk: 45 bar

Bedrijfstemperatuurbereik: -40 tot +150 °C

Materiaal van de behuizing Gesmeed messing EN 12420, EN 12165, CW617N

Materiaal buis: Koper EN 12735-1

Elk product afzonderlijk gecontroleerd met helium om te voldoen aan de CE- en UL-normen.

Conformiteit met EN 12284, EN 378-2, richtlijn 2014/68/ EU (PED), RoHS3 2015/863/EU



TECHNISCHE GEGEVENS

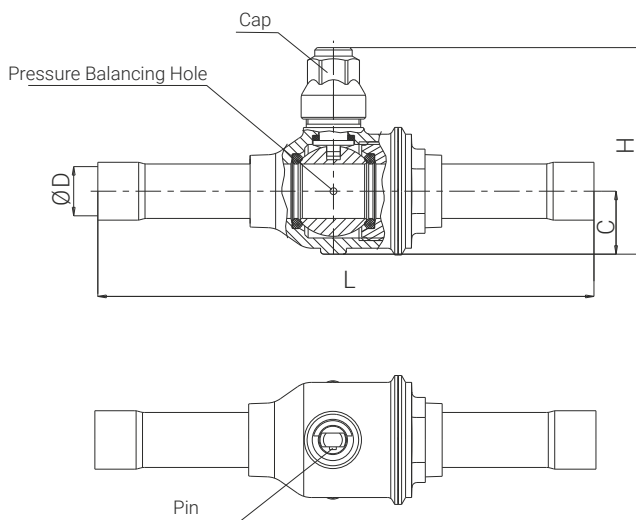
RBV-45 soldeer ODF/ODF

Ø (Inch)	Art. Nr.	Ø (mm)	Art. Nr.
1/4"	...	6	...
5/16"	...	8	...
3/8"	...	10	...
1/2"	...	12	...
-	-	15	...
5/8"	...	16	...
3/4"	...	18	...
7/8"	...	22	...
1"1/8	...	28	...
1"3/8	...	35	...
1"5/8	...	42	...
2"1/8	...	54	...
2"5/8	...	64	...
2"5/8	...	64	...
3"1/8	...	76	...
3"5/8	...	89	...
4"1/8	...	-	-

RBV-45-SV soldeer ODF/ODF - met schrederfentiel

Ø (Inch)	Art. Nr.	Ø (mm)	Art. Nr.
1/4"	-	6	-
5/16"	-	8	-
3/8"	...	10	...
1/2"	...	12	...
-	-	15	...
5/8"	...	16	...
3/4"	...	18	...
7/8"	...	22	...
1"1/8	...	28	...
1"3/8	...	35	...
1"5/8	...	42	...
2"1/8	...	54	...
2"5/8	...	64	...
2"5/8	-	64	-
3"1/8	...	76	...
3"5/8	...	89	-
4"1/8	...	-	-

Afmetingen



Ø (Inch)	Ø (mm)	Kv (m³/h)	L (mm)	C (mm)	H (mm)	GEWICHT (g)
1/4"	6	1,6	126	13	49	159
5/16"	8	4,2	132	13	49	163
3/8"	10	5,3	132	13	49	168
1/2"	12	6,6	140	13	49	171
-	15	13	146	18,5	61	293
5/8"	16	13	146	18,5	61	295
3/4"	18	17	146	18,5	61	297
7/8"	22	26	185	21	72	710
1"1/8	28	41	205	26	78	760
1"3/8	35	86	208	32	92	1300
1"5/8	42	110	242	38,5	112	2300
2"1/8	54	208	273	48,5	130	3475
2"5/8	64	208	280	48,5	130	3600
2"5/8	64	237	378	60	177	6960
3"1/8	76	340	378	60	177	7780
3"5/8	89	480	423	76	210	12750
4"1/8	-	470	423	76	210	13920

De fabrikant behoudt zich het recht voor om productspecificaties zonder kennisgeving te wijzigen.. Ref. : 4401-601017-RBV-45_2207_EN