

ELEKTROMECHANISCHE THERMOSTATEN FDX-H



De Freddox elektromechanische thermostaten zijn bedoeld voor meerdere toepassingen: koelruimtes, drankkoelers, koelvitрины, airconditioninginstallaties, warmteterugwinningseenheden, enz.

Ze zijn verkrijgbaar in twee versies: thermostaat met een met vloeistof gevulde bulb en capillair voor plaatsing op afstand, of als ruimtethermostaat.

Functies

Enkelpolige thermostaat met cilindrische sensor.

Enkelpolig SPDT wisselcontact.

Vast differentieel.

Met de knop aan de voorzijde kan de temperatuur nauwkeurig worden ingesteld.

Behuizing van grijs ABS.

Beschermingsklasse: IP40.

Capillair en bulb vervaardigd uit roestvrij staal.

Voldoet aan de Laagspanningsrichtlijn (LVD)2014/35/EU, Automatische Controle EN 60730.

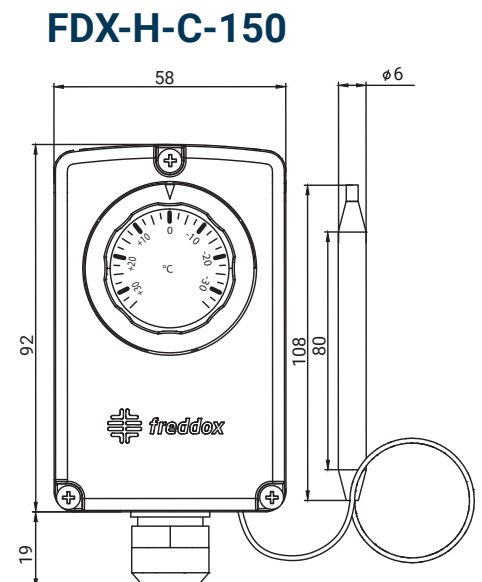
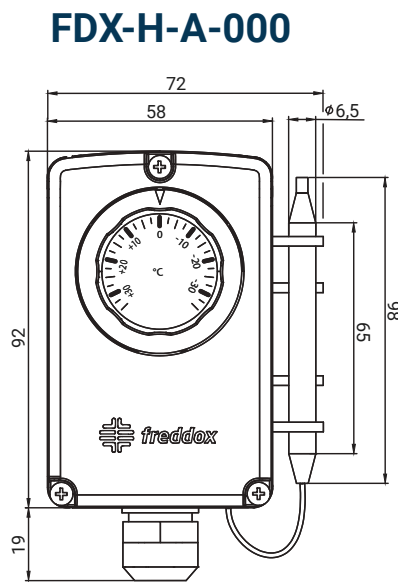
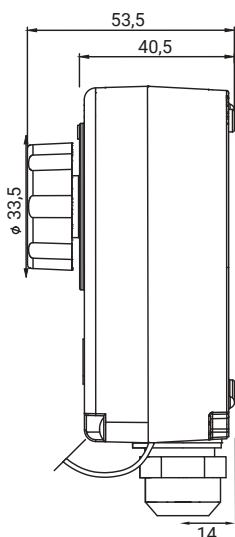
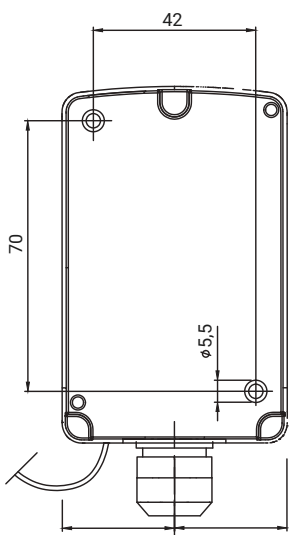


TECHNISCHE GEGEVENS

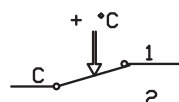
MODEL	FDX035H-A-000	FDX035H-C-150	FDX040H-C-150
Art. Nr.
Type	Ruimte	Bulb met capillair	
Functie temperatuurbereik	-35 tot +35°C ± 3°C		0 tot +40°C ± 3°C
Temperatuurverschil	3 K ± 2°C		
Temperatuurvariatie	< 1°C/min		
Schakelsysteem	Omschakeling (SPDT) schakelaar		
Contactbelasting	C-1 = 15(2,5)A at 250Vac - C-2 = 2,5(0,4)A at 250Vac		
Reset	Automatisch		
Maximale bulbtemperatuur	+55°C		
Maximale temperatuur	+80°C		
Minimale stroom	200mA		
Beschermingsindex	IP40		
Elektrische aansluiting	Faston 6,3 x 0,8mm		
Kabel extern Ø min/max	6,5 - 8,5 mm		
Lengte capillaire buis	-	1500 mm + 50/-100 mm	

Schakelpunt met thermostaat bij een omgevingstemperatuur van +25 °C - Correctiefactor C = -0,18 °C/°C

Afmetingen (mm)



Wiring diagram



De fabrikant behoudt zich het recht voor om productspecificaties zonder kennisgeving te wijzigen.. Ref. : 4401-FDX-H_2207_EN