

WING

XW220L

## 1. ALGEMENE WAARSCHUWING

### 1.1 VOORALEER U DEZE HANDLEIDING GEBRUIKT

- Deze handleiding wordt, voor later gebruik, het best dicht bij de regelaar bewaard.
- De regelaar mag niet gebruikt worden voor andere doeleinden dan hieronder beschreven. Het toestel mag niet als veiligheids toestel worden gebruikt.
- Controleer het toepassingsbereik alvorens verder te gaan.

### 1.2 VEILIGHEIDSVORZIENINGEN

- Controleer of de voedingsspanning correct is vooraleer het toestel aan te sluiten.
- Stel het toestel niet bloot aan water of vocht, gebruik de regelaar enkel binnen het aangegeven toepassingsbereik en vermijd plotselinge temperatuurveranderingen bij hoge vochtigheid om condensvorming te voorkomen.
- Waarschuwing: verwijder alle elektrische verbindingen voor u onderhoudswerkzaamheden op het toestel uitvoert.
- Het toestel mag nooit geopend worden. Indien dit toch zou gebeuren vervalt de garantie onmiddellijk.
- In het geval het toestel defect raakt, kunt u het opsturen naar uw verdeler met de vermelding van de aard van het defect, de datum van ingebruikstelling en de datum van de vaststelling van het defect.
- Respecteer de maximale toegelaten stromen door de relais van de toestellen (zie technische gegevens).
- Voor de goede werking van het toestel is het heel belangrijk dat alle ingangssignalen (sondes, digitale ingangen) strikt gescheiden worden van stroomvoerende kabels, relais en voedingen. De draden van de sondes en de digitale ingangen moeten op min 10 cm van alle stroomvoerende geleiders gemonteerd worden. Kan dit niet, dan dient afgeschermde kabel gebruikt te worden (afscherming aan één kant geaard)
- Bij gebruik van het toestel in een schakelkast waar zich contactoren bevinden die inductieve lasten schakelen is het aangeraden om parallel over de spoelen en/of contacten van deze contactoren een RC-keten (type FT1) te plaatsen. Ook op de voeding van het toestel zelf is het aangeraden om een dergelijke RC-keten te plaatsen.

## 2. ALGEMENE BESCHRIJVING

De XW220L, formaat 38x185 mm, is een microprocessor gestuurde regelaar geschikt voor toepassing bij koelkamers met normale temperatuur. Hij is voorzien van 2 uitgangrelais om de compressor en de lichten te sturen. Hij is ook voorzien van 2 ingangen voor NTC sondes, één voor de temperatuur en één optioneel voor de display. Er zijn twee digitale ingangen (spanningsloos) voor de deuringang en configureerbaar door de parameter.

De standaard TTL uitgang laat de gebruiker toe verbinding te maken met een ModBUS-RTU compatibel registratiesysteem en de parameterlijst met de "hot key" te programmeren, als het om een TTL/RS485 externe module gaat.

Een optionele uitgang voor de display op afstand "XW-REP" is beschikbaar.

## 3. CONTROLLING LOADS

### 3.1 DE COMPRESSOR

De regeling wordt uitgevoerd op basis van de temperatuur gemeten door de thermostaatsonde met een positief differentieel tov het instelpunt: als de temperatuur stijgt en de waarde van het instelpunt + differentieel bereikt, wordt de compressor gestart en pas afgezet als de temperatuur de waarde van het instelpunt terug bereikt. Indien de sonde defect raakt, zal de compressor starten en stoppen volgens de waarden die in de parameters "CON" en "COF" ingesteld zijn.

### 3.2 SNELKOELEN

Wanneer er geen ontdooiing aan de gang is, kan men door op de  $\blacktriangledown$  toets te drukken gedurende meer dan 3 seconden, de snelkoelfunctie activeren. De compressor zal nu continu blijven werken gedurende de tijd die aangegeven is in de parameter "CC". De cyclus kan onderbroken worden door terug meer dan 3 seconden op dezelfde activeringstoets te drukken.

### 3.3 ONTDOOING

Het interval tussen 2 ontdooiingen wordt gecontroleerd door de parameter "EdF": (EdF=in) de ontdooiing gebeurt iedere "ldF" tijd, (EdF=Sd) het interval "ldF" wordt berekend volgens het Smart Ontdooiingsalgoritme (enkel als de compressor in werking is).

De ontdooiing wordt uitgevoerd door de compressor te stoppen. Via de parameter "ldF" wordt het interval tussen 2 ontdooiingen ingesteld en met de parameter "MdF" wordt de duur van de ontdooiing ingesteld.

## 4. HET TOETSENBOARD



Om het instelpunt te zien; in programmatie mode wordt deze toets gebruikt om een parameter te selecteren of een bewerking te bevestigen. Door er gedurende 3sec op te drukken zal min/max temperatuur gewist worden als deze werd afgebeeld.

- Om de max. temperatuur te zien; in programmatie mode om door de parameters te lopen of om een waarde te verhogen. Door het gedurende 3sec ingedrukt te houden wordt een snelkoelcyclus gestart.
- Om de min. temperatuur te zien; in programmatie mode om door de parameters te lopen of om een waarde te verlagen.
- Door het gedurende 3sec ingedrukt te houden wordt de ontdooiing gestart.
- Het licht in de koude ruimte in- of uitschakelen
- Het toestel in- of uitschakelen

### TOETSENCOMBINATIES

- + toetsenbord blokkeren/deblokkeren
- + om in de programmatiemode te geraken
- + om uit de programmatiemode te geraken

## 4.1 GEBRUIK VAN DE LEDS

Iedere functie van de leds wordt in de volgende tabel beschreven.

LED	STATUS	FUNCTIE
	AAN	Compressor aan
	KNIPPERT	- Programmeerfase (knippert samen met LED ) - Anti-pendelbescherming in werking
	KNIPPERT	Programmeer fase (knippert met LED )
	AAN	Ontdooiing wordt uitgevoerd
	AAN	Ononderbroken inkoelen AAN
	AAN	- ALARM signaal - In "Pr2" geeft dit aan dat de betreffende parameter ook aanwezig is in "Pr1"

Functie van de LEDs die zich bevinden in de linkerbovenhoek bij de knoppen:

KNOP	STATUS	FUNCTIE
SET	KNIPPERT	Het setpunt wordt afgebeeld en kan gewijzigd worden
SET	SNEL KNIPPEN	Het Energie Besparen wordt uitgevoerd
ONTDOOING	AAN	De manuele ontdooiing wordt geactiveerd
LICHT	AAN	Het licht brandt
ON/OFF	AAN	Het toestel is uitgeschakeld

## 4.2 AFBEELDING MINIMUM GEMETEN TEMPERAATUUR

1. druk kort op de  $\blacktriangledown$  toets.
2. Het bericht "Lo" zal verschijnen, gevolgd door de laagste gemeten temperatuur sinds de laatste reset.
3. Door terug op de  $\blacktriangledown$  toets te drukken of door 5sec te wachten keert u terug naar de temperatuursuitleiding.

## 4.3 AFBEELDING MAXIMUM GEMETEN TEMPERAATUUR

1. druk kort op de  $\blacktriangle$  toets.
2. het bericht "Hi" zal verschijnen, gevolgd door de hoogste gemeten temperatuur sinds de laatste reset.
3. Door terug op de  $\blacktriangle$  toets te drukken of door 5sec te wachten keert u terug naar de temperatuursuitleiding.

## 4.4 RESET VAN DE MIN EN MAX GEMETEN TEMPERAATUUR

Om naar de oorspronkelijke temperatuur terug te keren wanneer de min en max temperatuur zijn afgebeeld:

1. Druk op de SET toets tot het label "rST" knippert op het scherm.

N.B. Na de installatie RESET de temperatuursuitleiding.

## 4.5 AFBEELDEN EN WIJZIGEN VAN HET INSTELPUNT/SETPUNT

1. De SET toets indrukken en onmiddellijk terug loslaten: het display beeldt de waarde van het instelpunt af
2. De SET LED begint te knipperen;
3. Om de Set waarde te veranderen, druk  $\blacktriangle$  of  $\blacktriangledown$  binnen de 10sec.
4. Om het nieuwe instelpunt te bewaren, druk de SET toets opnieuw in of wacht 10sec.

## 4.6 HOE EEN MANUELE ONTDOOING STARTEN

1. Druk op de DEF toets gedurende meer dan 2sec en een ontdooiing wordt gestart.

## 4.7 TOEGANG TOT DE PARAMETERLIJST "PR1"

Ga als volgt te werk om de parameterlijst "Pr1" (gebruikerslijst) binnen te gaan:

1. Ga de programmatie mode binnen door op de Set en DOWN toets te drukken gedurende enkele seconden ( en beginnen te knipperen).
2. Op het scherm wordt nu de eerste parameter van de lijst "Pr1" afgebeeld.

**4.8 TOEGANG TOT PARAMETERLIJST "Pr2"**

Ga als volgt te werk om de parameterlijst "Pr2" (gebruikerslijst) binnen te gaan:

1. Ga naar level "Pr1".
2. Selecteer "Pr2" en druk de "SET" toets in.
3. Het label "PAS" knippert op het scherm gevolgd door "0 -" met een knipperende nul.
4. Gebruik ▲ of ▼ om de code in te geven en bevestig telkens met "SET". De code is "321".
5. Als de code correct werd ingegeven, hebt u toegang tot "Pr2" door nu nogmaals op "SET" te drukken.

Een andere mogelijkheid is het volgende: nadat u het toestel hebt ingeschakeld, kan u de Set en DOWN toetsen indrukken binnen de 30 sec.

**NOTA:** iedere parameter in "Pr2" kan naar "Pr1" (gebruikersniveau) geplaatst worden door op "SET" + ▼ te drukken. Als een parameter reeds in "Pr1" aanwezig is, zal de LED (i) aan zijn.

**4.9 EEN PARAMETER WIJZIGEN**

1. Ga naar de programmeerfase.
2. Selecteer de gewenste parameter met de toetsen ▲ of ▼.
3. Druk op "SET" om de waarde af te beelden (i) and (i) LED beginnen te knipperen)
4. Gebruik ▲ of ▼ om de waarde te wijzigen.
5. Druk op "SET" om de nieuwe waarde te bewaren en over te gaan naar de volgende parameter.

**Verlaten:** Druk op SET + UP of wacht gedurende 15sec zonder op een toets te drukken.

**NOTA:** De nieuwe waarde is opgeslagen in het toestel, ook al wordt de programmeerfase verlaten door time-out.

**4.10 HET TOETSENBOORD BLOKKEREN**

1. Houdt de ▲ en de ▼ toetsen samen ingedrukt gedurende meer dan 3sec.
2. De boodschap "POF" wordt afgebeeld en het toetsenbord is geblokkeerd. Nu is het enkel nog mogelijk om de min/max temperatuur en het instelpunt te bekijken en het licht, de auxiliaire uitgang en het toestel in- of uit te schakelen

**HET TOETSENBOORD DEBLOKKEREN**

Houdt de ▲ en de ▼ toetsen tesamen ingedrukt gedurende meer dan 3sec.

**4.11 STAND BY FUNCTIE**

Door de ON/OFF toets in te drukken, toont het toestel "OFF" gedurende 5sec en staat het ON/OFF LED op ON.

Gedurende de OFF status, worden alle relais uitgeschakeld en stopt de regeling; indien een registratiesysteem verbonden is met deze regelaar, worden geen gegevens en alarms meer opgeslagen.

**N.B. Gedurende de OFF status zijn de Licht en de AUX knoppen actief.**

**4.12 DE SONDEWAARDEN ZIEN**

1. Ga naar level "Pr2".
2. Selecteer de "Prd" parameter door ▲ of ▼ in te drukken.
3. Houdt de "SET" toets ingedrukt om het "Pb1" label af te beelden afgewisseld met de Pb1 waarde.
4. Gebruik de ▲ en de ▼ toetsen om de andere sondewaarden af te beelden.
5. Druk "SET" om naar de volgende parameter te gaan.

**5. PARAMETERLIJST****REGULATIE**

- Hy Differential:** (0,1+25,5°C; 1+45°F): Differentieel voor het setpunt, altijd een positieve waarde. Compressor Cut IN bij setpunt plus differentieel (Hy). Compressor Cut OUT wanneer de temperatuur het setpunt bereikt.
- LS Minimum set point limit:** (-50,0°C+SET; -58°F+SET) Onderste begrenzing voor het setpunt.
- US Maximum set point limit:** (SET+110°C; SET+230°F) Bovenste begrenzing voor het setpunt.
- OdS Outputs activation delay at start up:** (0+255 min) Deze functie is uitgevoerd bij het opstarten van het toestel en remt elke uitgangssactivatie gedurende de tijd vastgelegd in de parameter. (Het licht kan aan zijn)
- AC Anti-short cycle delay:** (0+30 min) Het interval tussen het stoppen en het herstarten van de compressor.
- CcT Thermostat override:** (0min +23h 50min) Laat toe de lengte van de continue cyclus vast te leggen. Kan bijvoorbeeld gebruikt worden wanneer de ruimte is gevuld met nieuwe producten.
- Con Compressor ON time with faulty probe:** (0+255 min) Tijd gedurende dewelke de compressor werkt als de ruimtesonde defect is. Als Con=0 zal de compressor altijd uit staan.
- COF Compressor OFF time with faulty probe:** (0+255 min) Tijd gedurende dewelke de compressor niet werkt als de ruimtesonde defect is. Als Con=0 zal de compressor altijd aan staan.

**DISPLAY**

- CF Temperature measurement unit:** °C = Celsius; °F = Fahrenheit. Als de meeteenheid veranderd is, moeten het instelpunt en de waarden van sommige parameters gewijzigd worden.
- rES Resolution (for °C):** (in = 1°C; de = 0,1°C) afbeelden met decimale punten is toegelaten.  
de = 0,1°C  
in = 1°C
- Lod Local display :** selecteer welke sonde wordt afgebeeld door het toestel:  
P1 = Thermostaatsonde  
P2 = Niet gebruikt  
P3 = auxiliaire sonde  
1r2 = Niet gebruikt
- Red Remote display :** selecteer welke sonde wordt afgebeeld door de afbeelding op afstand (XW-REP):  
P1 = Thermostaatsonde  
P2 = Niet gebruikt  
P3 = auxiliaire sonde  
1r2 = Niet gebruikt

**ONTDOOIING****EdF Defrost mode:**

**in = interval mode.** Het ontdooiing begint wanneer de "Idf" tijd verlopen is.

**Sd = Smartfrost mode.** De Idf tijd (interval tussen ontdooiingen) verhoogt enkel wanneer de compressor ingeschakeld is (zelfs niet achtereenvolgens).

**Idf Interval between defrosts:** (1+120h) Bepaald het tijdsinterval tussen het begin van twee ontdooiingscycli.

**MdF (Maximum) duration of defrost:** (0+255 min) het bepaald de max lengte voor de ontdooiing

**dFd Display during defrost:**

**rt = reële temperatuur;**

**it = gelezen temperatuur aan het begin van de ontdooiing**

**Set = set punt;**

**dEF = "dEF" label;**

**dEG = "dEG" label;**

**dAd Defrost display time out:** (0+255 min) Bepaald de maximum tijd tussen het einde van de ontdooiing en het moment waarbij de werkelijke temperatuur terug afgebeeld wordt.

**dPO First defrost after start-up:**

**y = Onmiddellijk;**

**n = na de Idf tijd**

**dAF Defrost delay after fast freezing:** (0min+23h 50min) tijd tussen het beëindigen van de snelkoelingscyclus en de eerstvolgende ontdooiing.

**ALARMS****ALC Temperature alarm configuration**

**rE = High en Low alarm verbonden met het setpunt.**

**Ab = High en Low alarm verbonden met de absolute temperatuur.**

**ALU High temperature alarm setting:**

**ALC= rE, 0 + 50°C or 90°F**

**ALC= Ab, ALL + 110°C or 230°F**

Als deze temperatuur is bereikt en na de ALD vertragingstijd is het HA alarm ingeschakeld.

**ALL Low temperature alarm setting:**

**ALC = rE, 0 + 50 °C or 90°F**

**ALC = Ab, - 50°C or -58°F + ALU**

Als deze temperatuur is bereikt en na de ALD vertragingstijd is het LA alarm ingeschakeld.

**AFH Temperature alarm and fan differential:** (0,1+25,5°C; 1+45°F) Interventie differentieel van het temperatuur alarm setpunt, altijd postief.

**ALd Temperature alarm delay:** (0+255 min) tijdsinterval tussen het detecteren en het geven van het alarmsignaal.

**dAO Delay of temperature alarm at start-up:** (0min+23h 50min) tijdsinterval tussen het detecteren van het temperatuur alarm na het opstarten van het toestel en het alarmsignaal.

**EdA Alarm delay at the end of defrost:** (0+255 min) tijdsinterval tussen het detecteren van het temperatuuralarm op het einde van de ontdooiing en het alarmsignaal.

**dot Delay of temperature alarm after closing the door :** (0+255 min) Tijdsvertraging om het temperatuuralarm te signaleren na het sluiten van de deur.

**doA Open door alarm delay:**(0+255 min) vertraging tussen het detecteren van de open deur en zijn alarmsignaal: het bericht "dA" wordt knipperend afgebeeld.

**nPS Pressure switch number:** (0 +15) Aantal actives van de drukschakelaar tijdens het "did" interval, vóór het alarmsignaal afgaat (I2F= PAL).

**SONDE -INGANGEN**

**Ot Thermostat probe calibration:** (-12,0+12,0°C/ -21+21°F) laat toe mogelijke offset van de thermostaatsonde aan te passen.

**O3 Auxiliary probe calibration:** (-12,0+12,0°C/ -21+21°F) laat toe mogelijke offsets van de verdampsonde aan te passen.

**P2P Evaporator probe presence:**

**n=** niet aanwezig; het ontdooien stopt enkel bij de tijd; **y=** aanwezig; het ontdooien stopt bij een bepaalde temperatuur en tijd.

**P3P Auxiliary probe presence:** **n=** niet aanwezig, **y=** aanwezig.

**HES Temperature increase during the Energy Saving cycle :** (-30,0°C + 30,0°C / -22+86°F) bepaald de stijgende waarde van het setpunt tijdens de Energiebesparingscyclus.

**DIGITALE INGANGEN****odc Compressor and fan status when open door:**

**no =** normaal;

**Fan =** normaal;

**CPr =** Compressor UIT;

**F.C =** Compressor UIT.

**11P Door switch input polarity:**

**CL :** de digitale ingang is geactiveerd door het contact te sluiten;

**OP :** de digitale ingang is geactiveerd door het contact te openen.

**12P Configurable digital input polarity:**

**CL :** de digitale ingang is geactiveerd door het contact te sluiten;

**OP :** de digitale ingang is geactiveerd door het contact te openen.

**12F Digital input operating mode: configureer de digitale ingangsfunctie:**

**EAL =** generic alarm;

**bAL =** ernstige alarm mode;

**PAL =** drukschakelaar;

**dFr =** Begin ontdooiing;

**AUS =** niet gebruikt;

**Es =** Energie besparend;

**onF =** afbeelding op afstand ON/OFF.

**did Time interval/delay for digital input alarm:**(0+255 min.) Tijdsinterval om het aantal drukschakelaaraactivities te berekenen wanneer I2F=PAL. If I2F=EAL of bAL (extern alarm), de "did" parameter definieert de tijdsvertraging tussen het detecteren en het opeenvolgend signaleren van het alarm.

**SAA Set Point for anti-condensing heater:** (-50,0+110,0°C; -58+230°F) definieert het setpunt van de kamertemperatuur om de anti-condenseringwarmer aan te zetten.

**ANDERE**

**Adr RS485 serial address (1+247):** Identificeert het toesteladres wanneer het aangesloten is op een ModBUS compatibel registratiesysteem.

**Rel Release software:** (enkel lezen)Software versie van de microprocessor.

**Ptb Parameter table:** (enkel lezen) het toont de originele code van de dixell parameterkaart.

**Prd Probes display:** (enkel lezen) beeldt de temperatuurwaarden af van de verdampingssonde Pb2 en de auxiliairesonde Pb3.

**Pr2 Access to the protected parameter list** (enkel lezen)

**6. DIGITALE INGANGEN**

The Wing series kunnen tot 2 digitale ingangen verdragen (spanningsloze). Eén ervan is altijd gebruikt als deurschakelaar, de andere is programmeerbaar in 7 verschillende configuraties door de "I2F" parameter.

**6.1 DEURINGANG**

Het geeft de toestand aan van de deur en van de corresponderende relais uitgang via de "odc" parameter:

- no = normaal;
- Fan = normaal;
- CPr = Compressor UIT;
- F\_C = Compressor UIT.

Na een vertraging (ingesteld via "dOA") zal de alarmuitgang geactiveerd worden en de boodschap "dA" op het scherm komen als de deur openstaat. Het alarm stopt zodra de externe digitale ingang niet meer geactiveerd is. De alarmen voor hoge en lage temperatuur zijn uitgeschakeld zolang de deur openstaat en ook gedurende de vertraging "dot" na het sluiten van de deur.

**6.2 CONFIGUREERBARE INGANG - GENERIC ALARM (EAL)**

Van het ogenblik dat de digitale ingang is geactiveerd, zal de eenheid wachten op de "did" vertraging alvorens het "EAL" alarmbericht te signaleren. De toestand van de uitgang verandert niet. Het alarm stopt juist nadat de digitale ingang is gedeactiveerd.

**6.3 CONFIGUREERBARE INGANG - ERNSTIGE ALARM MODE (BAL)**

Wanneer de digitale ingang is geactiveerd, zal de eenheid wachten op de "did" vertraging alvorens het "BAL" alarmbericht te signaleren. De relaisuitgangen zijn uitgeschakeld. Het alarm zal stoppen vanaf het ogenblik dat de digitale ingang is gedeactiveerd.

**6.4 CONFIGUREERBARE INGANG - DRUKSCHAKELAAR (PAL)**

Als gedurende de intervalltijd vastgelegd door de "did" parameter, de drukschakelaar het aantal activiteiten heeft bereikt van de "nPS" parameter, zal het "PAL" drukalarm worden afgebeeld. De compressor en de regulatie zijn gestopt. Wanneer de digitale ingang ingeschakeld is, is de compressor altijd uitgeschakeld.

**6.5 CONFIGUREERBARE INGANG - BEGIN ONTDOOIING (DFR)**

Het voert een ontdooiing uit als de voorwaarden vervuld zijn. Nadat het ontdoeien is voltooid, zal de normale regulatie herbeginnen maar enkel als de digitale ingang uitgeschakeld is, anders zal het toestel wachten tot de "Mdf" veiligheidstijd is verstreken.

**6.6 CONFIGUREERBARE INGANG - ENERGIE BESPAREND (ES)**

De Energiebesparingsfunctie laat ons toe de waarde van het setpunt te veranderen als gevolg van: SET+ HES (parameter). Deze functie is enkel actief zolang de digitale ingang is geactiveerd.

**6.7 CONFIGUREERBARE INGANG - AFBEELDING OP AFSTAND ON/OFF (ONF)**

Deze functie laat ons toe het toestel AAN en UIT te schakelen.

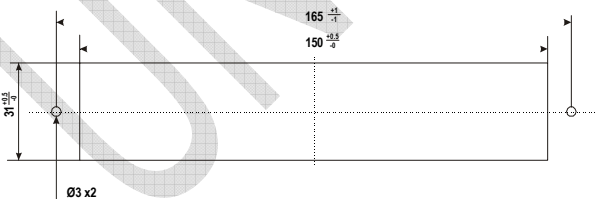
**6.8 DIGITALE INGANGSPOLARITEIT**

- De digitale ingangspolariteit steunt op de parameters "I1P" en "I2P"
- CL : de digitale ingang is geactiveerd door het contact te sluiten.
- OP : de digitale ingang is geactiveerd door het contact te openen.

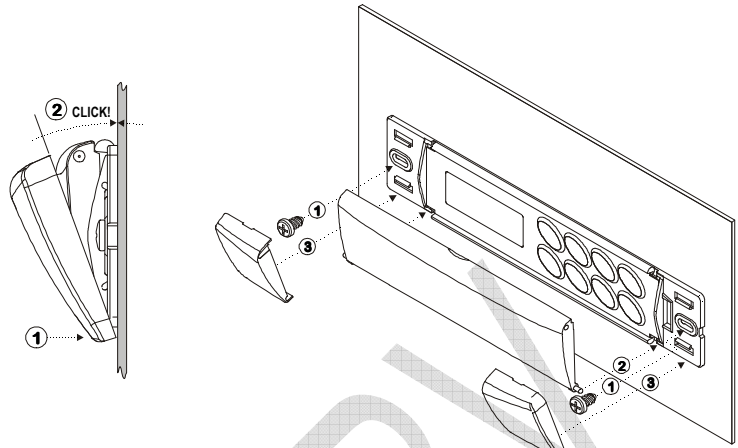
**7. INSTALLATIE EN VERBINDINGEN**

Toestel XW220L zal gebouwd worden op een verticaal paneel met opening 150x31 mm, en bevestigd met twee beugels met Ø 3 x 2mm. Om een IP65 protectie graad te verkrijgen gebruikt u best het rubberen voorpaneel (mod. RG-L). De best aanbevolen temperatuur voor een correcte werking is 0 - 60 °C. Vermijd plaatsen waar het toestel onderhevig is aan sterke trillingen, corrosieve gassen, veel vuil of hoge vochtigheid. Hetzelfde geldt voor het gebruik van de sondes. Laat luchtcirculatie toe via de openingen in de regelair.

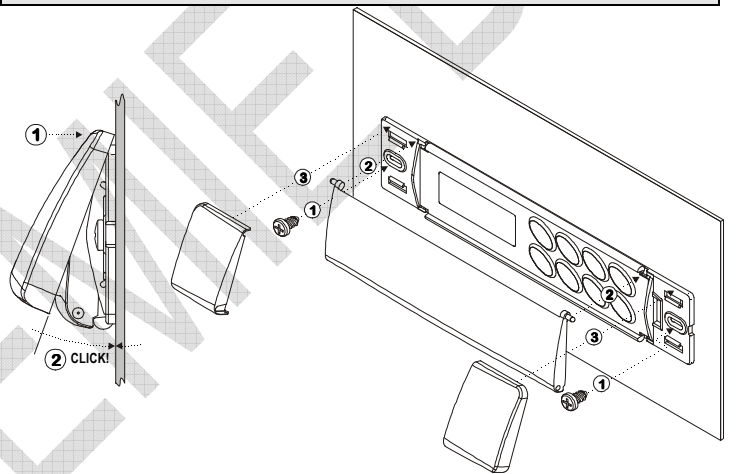
**7.1 CUT OUT**



**7.2 MONTAGE WAARBIJ HET VOORPANEEL VAN HET TOETSENBORD NEERWAARTS OPENT**



**7.3 MONTAGE WAARBIJ HET VOORPANEEL VAN HET TOETSENBORD OPWAARTS OPENT**



**8. ELEKTRISCHE AANSLUITINGEN**

De toestellen worden geleverd met een schroefklemmenblok voor kabels tot 2,5 mm² voor de digitale en analoge ingangen. Relais en stroomtoevoer hebben een Faston aansluiting (6,3 mm). Er moet gebruikt worden gemaakt van hittebestendige kabels. Vooraleer u de kabels aansluit dient u na te gaan of de stroomtoevoer voldoet aan de vereisten van het toestel. Zonder de sondekabels af van de stroomtoevoerkabels, van de uitgangen en van de stroomaansluitingen. Overschrijd de maximum toegelaten stroom bij elke relais niet. Bij zwaardere belastingen dient een extern relais gebruikt te worden. **N.B.** Maximale toegelaten stroom voor alle ladingen is 20A.

**8.1 AANSLUITING SONDES**

De sondes moeten gemonteerd worden met de kop omhoog om het binnendringen van vocht in de sonde te vermijden. Het is aangeraden om de thermostaatsonde niet in luchtstroom te plaatsen om een correct beeld van de gemiddelde ruimtetemperatuur te kunnen meten.

**9. TTL SERIAL LINE**

De TTL connector laat toe, door middel van de externe module TTL/RS485, de eenheid te verbinden met een netwerkreeks ModBUS-RTU compatibel met het dixell systeem XJ500 (Version 3.0). Dezelfde TTL connector wordt gebruikt voor het uploaden en downloaden van de parameterlijst van de "HOT KEY".

**10. GEBRUIK VAN DE PROGRAMMATIE "HOT KEY"**

The Wing eenheden kunnen de parameterlijst UPLOADEN of DOWNLOADEN van hun eigen E2 intern geheugen naar de "Hot Key" en vice-versa.

**10.1 DOWNLOAD (VAN DE "HOT KEY" NAAR HET TOESTEL)**

1. Schakel het toestel uit door middel van de ON/OFF toets, verwijder de TTL seriekabel als die er is, voeg de "Hot Key" in en schakel de Wing dan uit.
2. Automatisch wordt de parameterlijst van de "Hot Key" gedownload naar het Winggeheugen, het "DoL" bericht knippert. Na 10sec zal het toestel heropstarten met de nieuwe parameters.
3. Schakel het toestel UIT, verwijder de Hot Key, steek de TTL seriële kabel terug in en schakel het toestel dan terug AAN.

Op het einde van de gegevensoverdrachtsfase toont het toestel de volgende berichten: "end" voor juiste programmering. Het toestel begint regelmatig met de nieuwe programmering. "err" voor foute programmering. In dit geval, schakel de eenheid uit en dan terug aan als u het downloaden terug wilt starten of verwijder de "Hot key" om de bewerking te onderbreken.



**10.2 UPLOAD (VAN HET TOESTEL NAAR DE "HOT KEY")**

- Schakel het toestel uit door middel van de ON/OFF toets en verwijder de TTL seriekabel als die er is; schakel dan het toestel terug aan.
- Als de Wing eenheid AAN is, voeg de "Hot key" in en druk op de ▲ toets; het "uPL" bericht verschijnt.
- Druk de "SET" toets om met het UPLOADEN te beginnen; het "uPL" bericht knippert.
- Schakel het toestel uit, verwijder de "Hot Key", steek de TTL seriële kabel terug in en schakel dan het toestel terug AAN.

Op het einde van de gegevensoverdrachtsfase toont het toestel de volgende berichten:

"end" voor juiste programmering.

"err" voor foute programmering. In dit geval druk de "SET" toets in als u programmering wilt herbeginnen of verwijder de niet-geprogrammeerde "Hot key".

**11. ALARMSIGNALLEN**

Label	Oorzaak	Uitgangen
"P1"	Thermostaatsondebreuk	Alarm uitgang ON; Compressor uitgang volgens de parameters "CO" en "COF"
"P3"	Auxiliairesonde fout	Alarm uitgang ON; Andere uitgangen ongewijzigd
"HA"	Maximum temperatuur alarm	Alarm uitgang ON; Andere uitgangen ongewijzigd
"LA"	Minimum temperatuur alarm	Alarm uitgang ON; Andere uitgangen ongewijzigd
"EE"	Data of geheugen storing	Alarm uitgang ON; Andere uitgangen ongewijzigd
"dA"	Ontdooi timeout alarm	Alarm uitgang ON; Andere uitgangen ongewijzigd
"dAL"	Alarm door digitale ingang	Alarm uitgang ON; Andere uitgangen ongewijzigd
"EAL"	Extern alarm	Alarm uitgang ON; Andere uitgangen ongewijzigd
"BAL"	Ernstig extern alarm	Alarm uitgang ON; Andere uitgangen OFF
"PAL"	Drukschakelaar alarm	Alarm uitgang ON; Andere uitgangen OFF

Het alarmbericht wordt afgebeeld tot de alarmtoestand terug normaal is.

Alle alarmberichten worden getoond alternerend met de ruimtetemperatuur behalve de "P1" die knippert op het scherm.

"EE" kan gewist worden door op een toets te drukken. Daardoor zal het "rSt" bericht gedurende 3s op het scherm verschijnen. Daarna zal het toestel terug normaal werken.

**11.1 AFZETTEN VAN DE BUZZER**

Eens het alarmsignaal gedetecteerd is, worden de buzzer en de relais stilgelegd door op een toets te drukken.

**11.2 "EE" ALARM**

De **dixell** toestellen zijn voorzien van een interne test voor de data integriteit. Het "EE" alarm knippert wanneer een fout in het datageheugen voorkomt. In zulke gevallen wordt de alarmuitgang geactiveerd.

**11.3 ALARM HERSTEL**

Alarm voor sondes : "P1" (sonde1 defect), en "P3"; het stopt automatisch 10sec nadat de sonde herstelt. Controleer de aansluitingen vóór u de sonde vervangt.

Temperatuuralarms "HA" en "LA" stoppen automatisch vanaf het ogenblik dat de thermostaattemperatuur terugkeert naar zijn normale waarden of wanneer het ontdooien start.

Deuringangsalarm "dA" stopt vanaf dat de deur dicht is.

Externe alarms "EAL", "BAL" stoppen als de externe digitale ingang is gedisactiveerd. "PAL" alarm wordt hersteld door het toestel UIT te schakelen.

**12. TECHNISCHE GEGEVENS**

Behuizing: zelfdoevende ABS.

Omkastng: front 38x185 mm; diepte 76mm

Montage : paneelmontage in een paneel cut-out 150x31 mm met twee schroeven met Ø 3 x 2mm.

Afstand tussen de gaten 165mm

Bescherming: IP20.

Front bescherming: IP65 met frontale pakking mod RG-L. (optioneel)

Verbindingen: Schroef terminaal blok ≤ 2,5 mm<sup>2</sup> hitte-bestendige bedrading en 6,3mm Faston

Voedingsspanning: 230Vac of 110Vac ± 10%

Opgenomen vermogen: 7VA max.

Display: 3 digits, rode LED, 14,2 mm hoog.

Ingangen: 2 NTC sondes

Digitale ingangen: 2 vrije voltage

Relais uitgangen: **Totale stroom op de klemmen MAX. 20A**

compressor: relais SPST 20(8) A, 250Vac

Licht: relais SPST 16(3) A, 250Vac

Andere uitgangen: alarm buzzer

Seriële uitgangen : TTL standaard

Communicatie protocol: Modbus - RTU

Gegevensopslag: in het niet-volatiel geheugen (EEPROM).

Soort actie: 1B.

Pollutie graad: normaal

Software classe: A.

Bedieningstemperatuur: 0+60 °C.

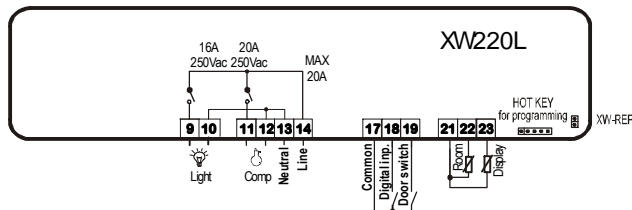
Opslagtemperatuur: -25+60 °C.

Relatieve vochtigheid: 20-85% (niet condenseerbaar)

Meet en regelbereik: NTC sonde: -40+110°C (-58+230°F)

Resolutie: 0,1 °C of 1°C of 1 °F (selecteerbaar)

Trefzekerheid (omgevingstemp. 25°C): ±0,5 °C ±1 digit

**13. CONNECTIES****13.1 XW220L****14. STANDAARDINSTELLINGEN**

Label	Naam	Range	Default	Niveau
	<b>REGULATIE</b>		°C/°F	<b>XW220L</b>
Set	Setpunt	LS+US	3	Pr1
Hy	Differentieel	0,1+25,5 °C / 1+45°F	2	Pr1
LS	Minimum setpunt	-50,0°C+SET / -58°F+SET	-10	Pr2
US	Maximum setpunt	SET + 110°C / SET + 230°F	20	Pr2
OdS	Uitgangsactivatievertraging bij het opstarten	0+255 min.	1	Pr2
AC	Anti-korte cyclusvertraging	0+30 min.	1	Pr1
CCt	Compressor ON tijd tijdens snelkoelen	0 + 23h 50 min.	0	Pr2
CO	Compressor ON tijd met foute sonde	0+255 min.	15	Pr2
COF	Compressor OFF tijd met foute sonde	0+255 min.	30	Pr2
	<b>DISPLAY</b>			
CF	Temperatuur meeteenheid	°C + °F	°C	Pr2
rES	Resolutie (integer/decimaal punt)	in + de	de	Pr1
Lod	Lokale display	P1 + 1r2	P1	Pr2
Red	Afstandsdisplay	P1 + 1r2	P1	Pr2
	<b>ONTDOOIING</b>			
EdF	Ontdooingsmode	In, Sd	In	Pr2
IdF	Interval tussen ontdooingscycli	1+120h	8	Pr1
IdF	(Maximum) lengte voor 1° ontdooing	0+255 min.	20	Pr1
dFd	Afbeelden tijdens ontdooing	rt, it, SET, dEF, dEG	it	Pr2
dAd	MAX afbeelding vertraging na ontdooing	0+255 min.	30	Pr2
dPO	Eerste ontdooing na het opstarten	n + y	n	Pr2
dAF	Ontdooingsvertraging na snelkoelen	0 + 23h 50 min.	2	Pr2
	<b>ALARMS</b>			
ALC	Temperatuuralarm configuratie	rE+Ab	rE	Pr2
ALU	MAXIMUM temperatuur alarm	-50,0+110°C / -58+230°F	10	Pr1
ALL	minimum temperatuur alarm	-50,0+110°C / -58+230°F	10	Pr1
AFH	Temperatuur alarm differentieel	0,1+25,5 °C / 1+45°F	2	Pr2
ALd	Temperatuur alarm vertraging	0+255 min.	15	Pr2
dAO	Vertraging van het temperatuuralarm bij opstarten	0 + 23h 50 min.	1.3	Pr2
EdA	Alarm voor vertraging op het einde van de ontdooing	0+255 min.	30	Pr2
dot	Vertraging van het temperatuuralarm na het sluiten van de deur	0+255 min.	15	Pr2
dOA	Alarm voor vertraging open deur	0+255 min.	15	Pr2
nPS	Aantal activaties van de drukschakelaar	0+15	0	Pr2
	<b>ANALOGIE INGANGEN</b>			
Ot	Thermostaat sonde calibratie	-12,0+12,0°C / -21+21°F	0	Pr1
O3	Auxiliaire sonde calibratie	-12,0+12,0°C / -21+21°F	0	Pr2
P3P	Auxiliaire sonde aanwezigheid	n + y	n	Pr2
HES	Temperatuurverhoging tijdens de Energiebesparende cyclus	-30+30°C / -22+86°F	0	Pr2
	<b>DIGITALE INGANGEN</b>			
Odc	Open deur controle	no, Fan, CPr, F, C	Fan	Pr2
I1P	Deur schakelaar polariteit	CL+OP	CL	Pr2
I2P	Configureerbare digitale ingangspolariteit	CL+OP	CL	Pr2
i2F	Digitale ingangsconfiguratie	EAL, bAL, PAL, dFr, AUS, ES, OnF	EAL	Pr2
dId	Digitale ingangsalarm vertraging	0+255 min.	5	Pr2
	<b>ANDERE</b>			
Adr	Serieel adres	0+247	1	Pr1
rEL	Software release	---	1.0	Pr2
Ptb	Kaart code	---	---	Pr2
Prd	Display sondes	Pb1+Pb3	---	Pr2
Pr2	Toegang parameterlijst	---	---	Pr2

Dixell s.r.l. Via dell'Industria, 27

32010 Z.I. Pieve d'Alpago (BL) ITALY

tel. +39 - 0437 - 98 33 - fax +39 - 0437 - 98 93 13

E-mail: dixell@dixell.com - http://www.dixell.com